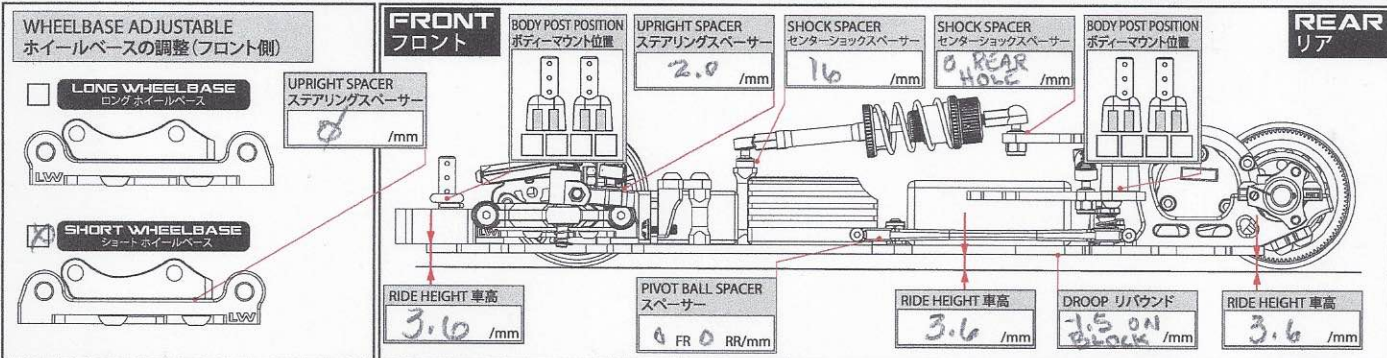


DATE 日付	3 / 25 / 18	TRACK コース	JRCR C.C	TRACTION 路面グリップ	HIGH 高い <input type="checkbox"/> <input type="checkbox"/> <input checked="" type="checkbox"/> <input type="checkbox"/> <input type="checkbox"/> LOW 低い
DRIVER NAME ドライバー	BRIAN BODINE	CONDITION 路面	<input checked="" type="checkbox"/> CARPET カーペット <input type="checkbox"/> ASPHALT アスファルト	TEMP. 温度	AIR 気温 TRACK 路面温度
EVENT 大会名	ECC GRAY HD	BEST LAP TIME ベストラップ	10.5	QUALIFYING POSITION 予選順位	TQ
				FINAL POSITION 決勝順位	WIN



CASTER SPACER
キャスト角

2.0mm -1.1°

1.2mm 1.80°

0.8mm 3.25°

0mm 6.15°

REACTIVE CASTER
可変キャスト

0° 5° 10°

DVS-W SHOCK
リアセンターショック

OIL ダンパーオイル

30 番 /CST

LENGTH プリロード

73.5 /mm

REBOUND リバウンド

%

SPRING スプリング

SOFT ソフト MEDIUM ミディアム

HARD ハード OTHERS その他

PISTON ピストン (HOLES 穴)

2 HOLES 3 HOLES 4 HOLES

ALUMINUM AXLE HEIGHT ADJUSTER
アルミアクスルハイトアダプター

HEIGHT ADJUSTER
ハイトアダプター

LW /1.5

0.25 /1.25

0.5 /1.0

HEIGHT SPACER
ハイトスパーサー

1.4 /mm

TOUCH /mm

SIDE SPRING
サイドスプリング

S M H

SIDE DAMPER TUBE
ロールダンパーチューブ

OIL ダンパーオイル

20K 番 /CST

LONG ロング SHORT ショート

DIFF SETTING
デフセッティング

TIGHT 緊い

* MEDIUM 中間

LOOSE 緩い

SHIMS シム

2/53MM /mm

/mm

/mm

CAMBER キャンバー角

-1

OIL ダンパーオイル

10K 番 /CST

FRONT SPRING フロントスプリング

SOFT ソフト MEDIUM ミディアム

HARD ハード OTHERS その他

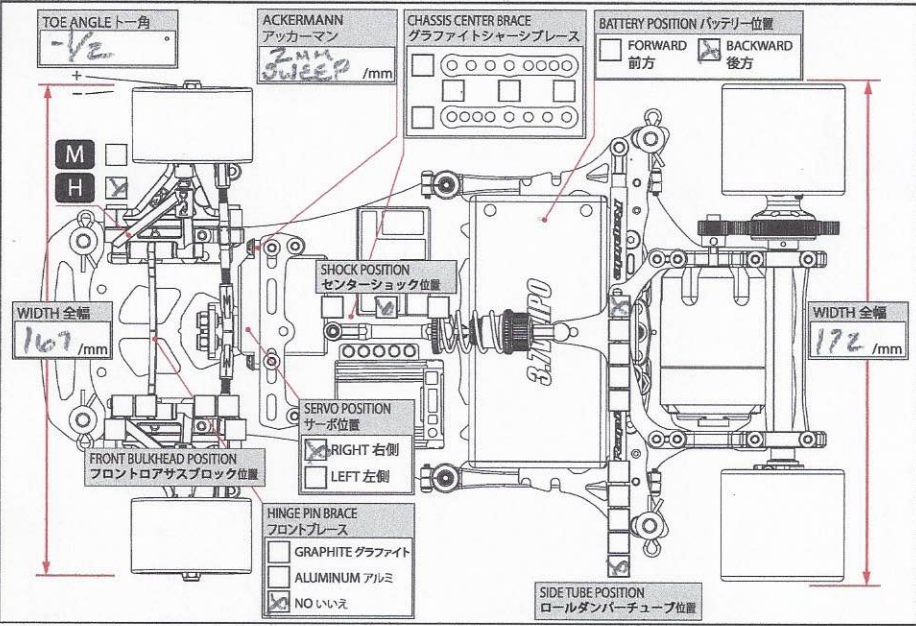
Rocke WHT

HEIGHT SPACERS
ハイトスパーサー

1.5 /mm

WIDTH SPACERS 車幅スパーサー

4 /mm



TIRE SETTING タイヤセッティング

Editable by Am0 / PetitRC.com

FRONT フロント	REAR リア
TIRE タイヤ	TIRE タイヤ
SPEC	SPEC
DIAMETER 直径	DIAMETER 直径
40.4 /mm	41.6 /mm
ADDITIVE グリップ剤	ADDITIVE グリップ剤
SXT	SXT
ADDITIVE TIME 時間	ADDITIVE TIME 時間
12 /MINS	12 /MINS
ADDITIVE AREA 塗り幅	ADDITIVE AREA 塗り幅

MOTOR モーター

TSR 2.0 17.5 TURNS

ROTOR ローター

4LINE /mm

MOTOR TIMING 進角

49

PINION GEAR ピニオンギア

43 T

SPUR GEAR スパーギア

72 T

FINAL RATIO ギヤ比

NaN

ROLLOUT 指数

078

ESC アンブ

HWXR10PEO

SETUP セット

BLINKY 1K PLUM

BATTERY バッテリー

CRC 6300

BODY ボディ

B/A LOLA

TOTAL WEIGHT 全備重量

734 /grams

MEMO

CARBON CHASSIS. * SINGLE TEFLON, 127 STUD ON INNER HOLE. ** .5MM BEHIND CASTER BLOCK