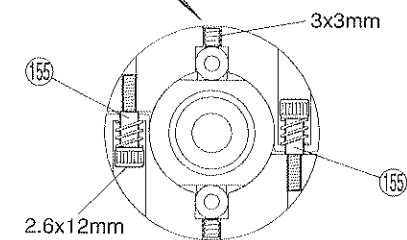


## 25 2スピードミッション 2 Speed Changer

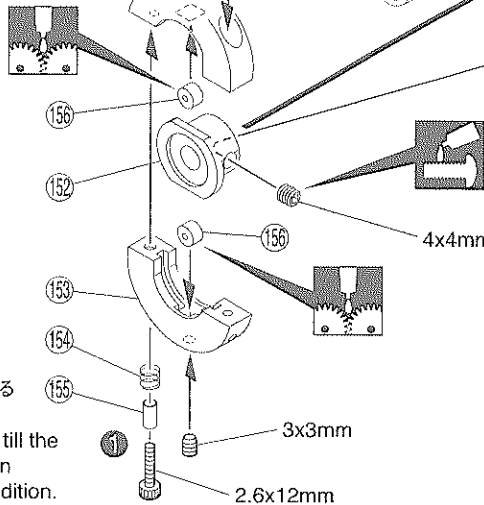
No.9, No.13

4 x 4mm セットビス Set Screw	3 x 3mm セットビス Set Screw
2.6 x 12mm キャップビス Cap Screw	(154) 2速スプリング 2 Speed Spring
(155) 5mm ロール Roller	2
(155) 2.6 x 3 x 5.5mm カラー Collar	

ネジの頭が出ないようにする。  
Screw head should not be out of the surface.



② 2.6mmキャップビスを(155)カラーにあたるまでしめた所から3回転ゆるめる。  
Tighten 2.6mm Cap Screw to (155) Collar till the screw stops, and unscrew 3 rounds, then please set up according to the track condition.



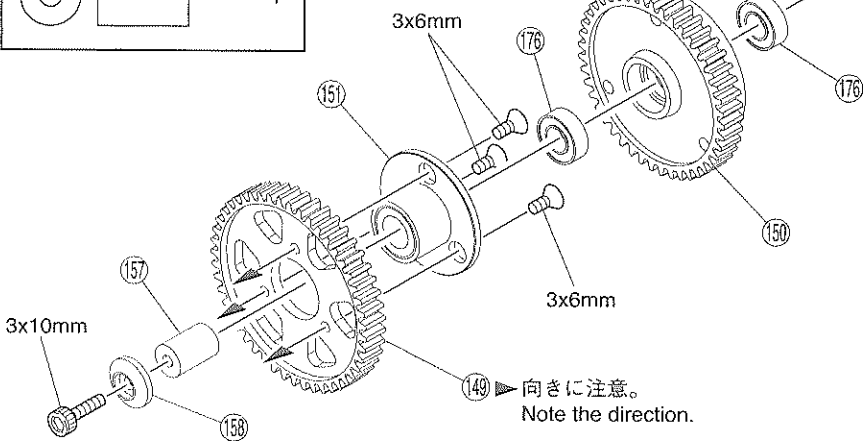
④ 平らな面にセットビスを固定する。  
Firmly tighten the set screws onto the flat spots.

※ ②組み立て後に(150)が軽く回転するように再調整する。  
Make sure to adjust (150) so that it will rotate lightly after the assembly of the 2 speed transmission.

## 26 2スピードミッション 2 Speed Changer

No.9, No.13

3 x 6mm サラビス F/H Screw	(176) 6 x 12 x 4mm ベアリング Ball Bearing
3 x 10mm キャップビス Cap Screw	2
(158) 3 x 12mm ワッシャー Washer	
(157) 3 x 8 x 12mm カラー Collar	



(149) 向きに注意。  
Note the direction.

使用する袋詰。  
Part bags used.

番号の順に組立てる。  
Assemble in the specified order.

ネジロック剤を塗る。  
Apply threadlocker (screw cement).

グリスを塗る。  
Apply grease.