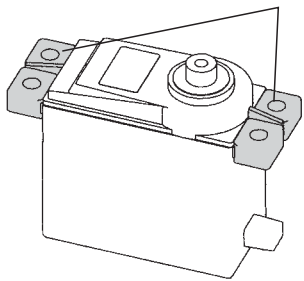


26 Kit Bag - J, S

SiG3X8

SiG3X18

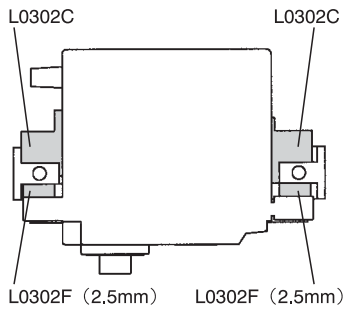
サーボ固定用のグロメットは、必ず使用して下さい。
Be sure to use Grommet for Servo.



FUTABA 製サーボ S9350, S9451 を使用する場合

※L0302C の向きに注意します。

When using FUTABA S9350, S9451 Servo
※Be careful of the direction for L0302C.



FUTABA

27 Kit Bag - J, K, S

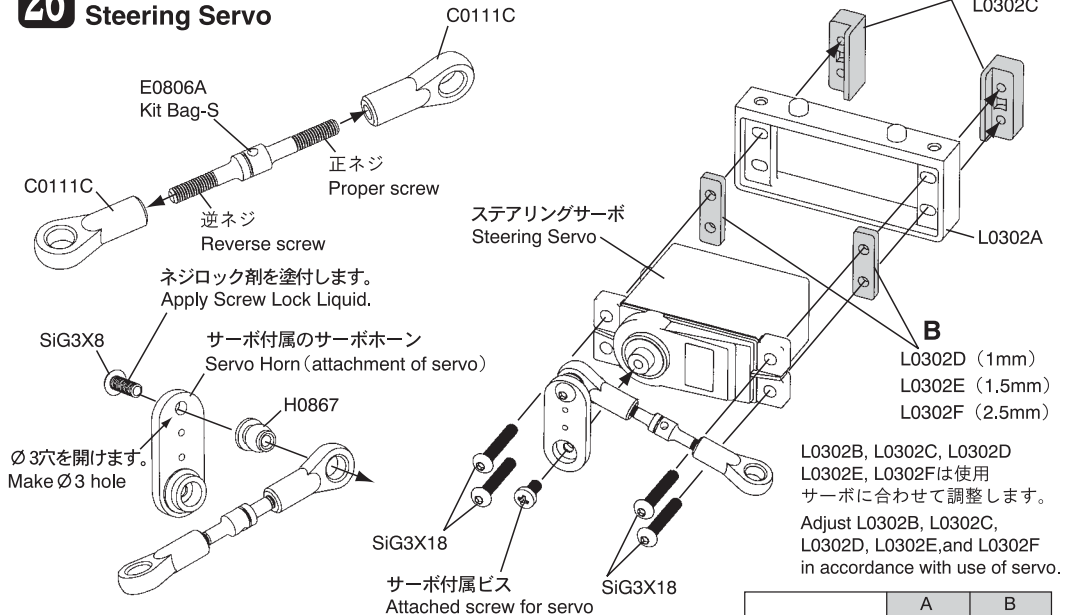
SiG3X6

SiG3X8

SiG3X10

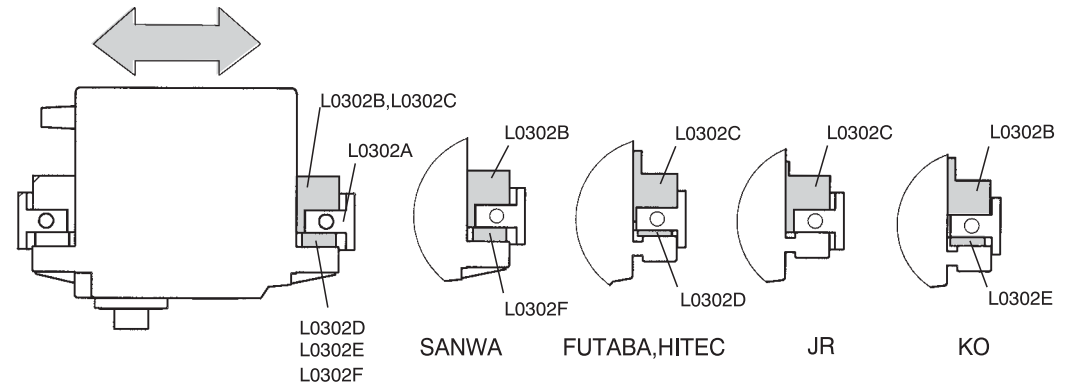
SiG3X12

26 ステアリングサーボの取付け Steering Servo



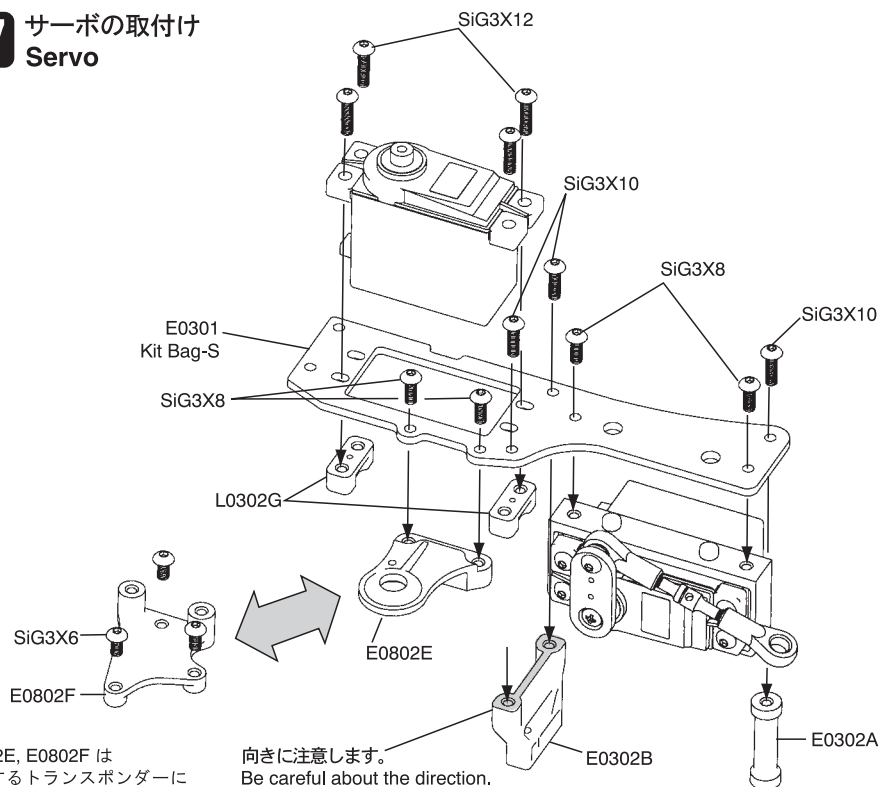
ステアリングサーボが前後方向に動かない様に L0302B 又は、L0302C を使用して固定します。

It fixes using L0302B or L0302C so that Steering Servo may not move in the direction of an order arrow.



	A	B
フタバ (Futaba)	L0302C	L0302D
サンワ (Sanwa)	L0302B	L0302F
KO	L0302B	L0302E
JR	L0302C	-----
HITEC	L0302C	L0302E

27 サーボの取付け Servo



E0802E, E0802F は使用するトランスポンダーに合わせて選択して下さい。

Please choose E0802E or E0802F according to the transponder to be used.

向きに注意します。
Be careful about the direction.