

# Setup Sheet Fiche de réglage Setup Blatt セットアップシート

# 0812

Name  
Name  
Nom  
氏名

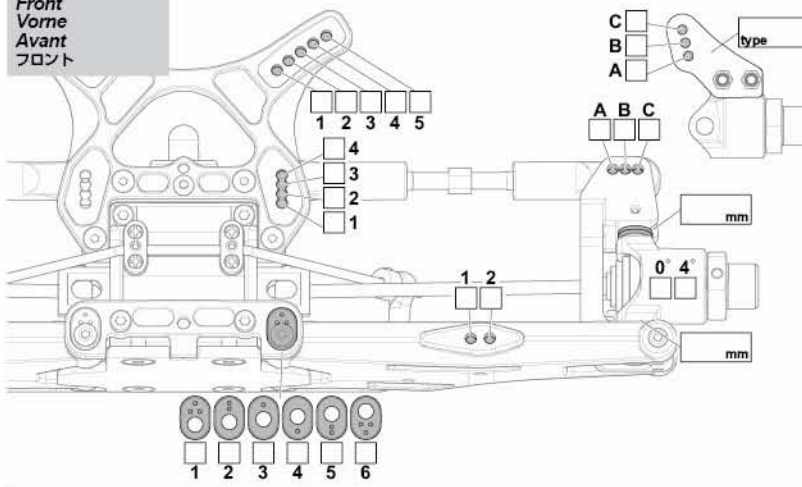
Date  
Datum  
Date  
日付

Track  
Strecke  
Piste  
サーキット

Event  
Veranstaltung  
Événement  
イベント

Track Condition  
Strecken Zustand  
Conditions de piste  
路面状況

Front  
Vorne  
Avant  
フロント



Ride Height  
Bodenfreiheit  
Garde au sol  
車高 mm

Camber Angle  
Sturz  
Angle de carrossage  
キャンバー角 °

Toe Angle  
Vorspur  
Angle de pincement  
トー角 °

Sway Bar  
Stabilisator  
Barre antirollis  
スタビライザー 2.4 mm  
2.8 mm

Shock Length  
Dämpferlänge  
Longueur amortisseur  
ショック長 mm

Shocks  
Dämpfer  
Amortisseurs  
ショック

Oil wt.  
Ölviskosität  
Grade huile  
オイル番号

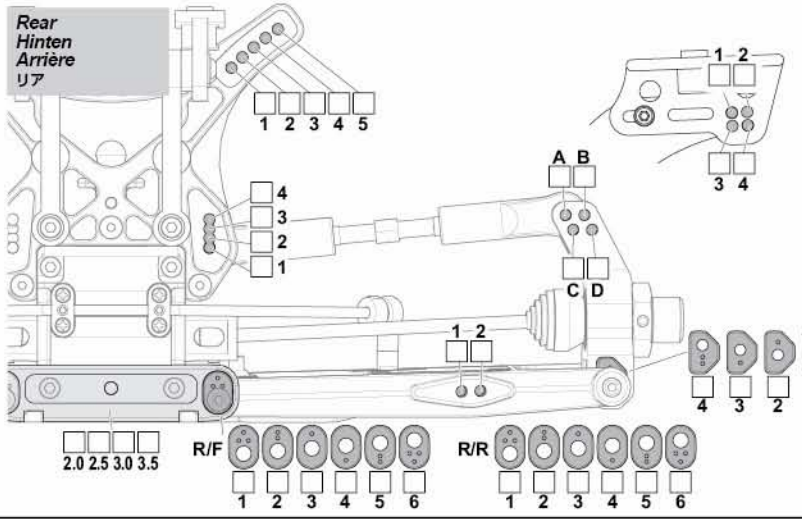
Piston  
Kolbenplatte  
Piston  
ピストン mm

Bladder  
Daempfermembran  
Coupelle  
ブラダー

Spring  
Federn  
Ressorts  
スプリング

Notes  
Notizen  
Notes  
メモ

Rear  
Hinten  
Arrière  
リア



Ride Height  
Bodenfreiheit  
Garde au sol  
車高 mm

Camber Angle  
Sturz  
Angle de carrossage  
キャンバー角 °

Sway Bar  
Stabilisator  
Barre antirollis  
スタビライザー 2.4 mm  
2.8 mm

Shock Length  
Dämpferlänge  
Longueur amortisseur  
ショック長 mm

Shocks  
Dämpfer  
Amortisseurs  
ショック

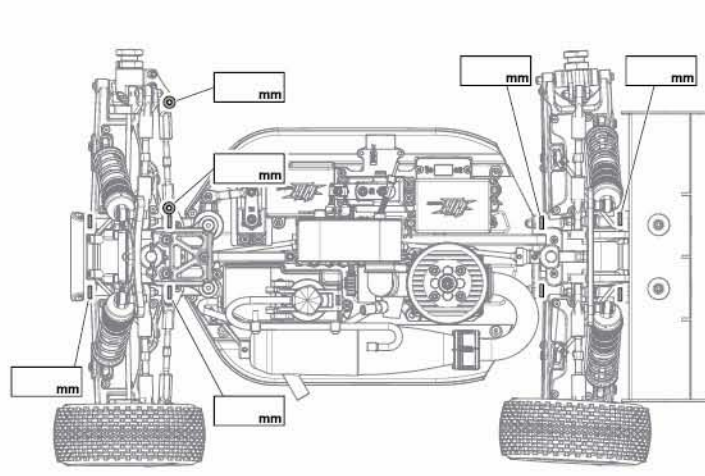
Oil wt.  
Ölviskosität  
Grade huile  
オイル番号

Piston  
Kolbenplatte  
Piston  
ピストン mm

Bladder  
Daempfermembran  
Coupelle  
ブラダー

Spring  
Federn  
Ressorts  
スプリング

Notes  
Notizen  
Notes  
メモ



Engine  
Motor  
Moteur  
エンジン

Spur gear  
Hauptzahnrad  
Couronne  
スパーギア

Pinion gear  
Ritzel  
Pignon  
ピニオンギア

Clutch  
Kupplung  
Embrayage  
クラッチ

Glow Plug  
Glühkerze  
Bougie à incandescence  
グロープラグ

Glow Fuel  
Modell-Kraftstoff  
Carburant nitro  
グロー燃料

Tires  
Reifen  
Pneus  
タイヤ

	Front Vorne Avant フロント	Rear Hinten Arrière リア
Brand Hersteller Marque 使用タイヤ		
Compound Mischung Gomme コンパウンド		
Insert Einlagen Insert インサート		
Wheel Felge Jante ホイール		
Notes Notizen Notes メモ		

Notes  
Notizen  
Notes  
メモ

Diff Oils / Differentialöle / Huile silicone p. différentiels / デフオイル

	Front / Vorne Avant / フロント	Center / Mitte Centre / センター	Rear / Hinten Arrière / リア
Brand / Hersteller Marque / ブランド			
Oil wt. / Grade huile Ölviskosität / オイル番号			