

# TRF416

TAMIYA RACING FACTORY

## CHASSIS KIT

1/10 SCALE R/C 4WD RACING CAR  
TRF416 CHASSIS KIT

### SETTING SHEET

セッティングシート

氏名 Name Jilles Groskamp

日付 Date 31 Jan 2010

気温 Air temp.

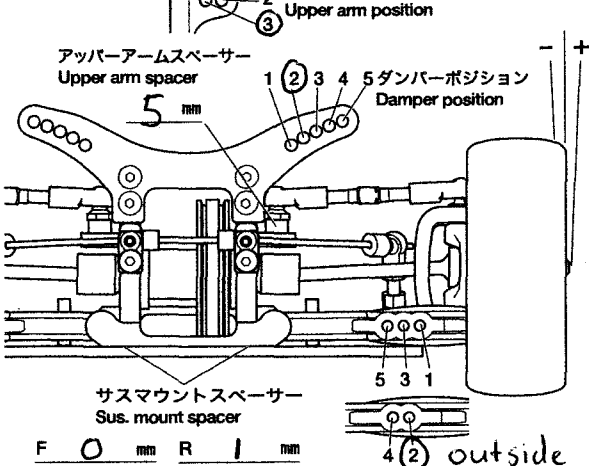
湿度 Humidity

コース Track Snowbirds

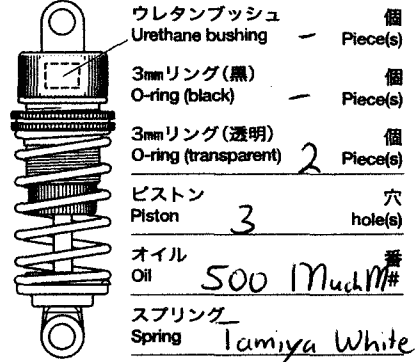
コースコンディション Track condition

路面温度 Track temp.

(フロント)  
(Front)

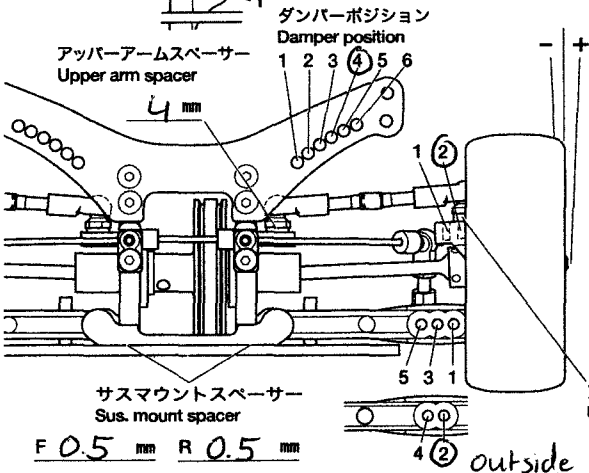


フロントアクスル(ハブキャリア) Front axle	2° 4°
キャンバー角 Camber angle	-1.5°
車高 Ground clearance	4.5 mm
リバウンドストローク Rebound stroke	mm
フロントドライブ Front drive	One-way <b>Direct</b>
スタビライザー Stabilizer	S <b>(M)</b> H
ホイールスペーサー Wheel spacer	0.5 mm

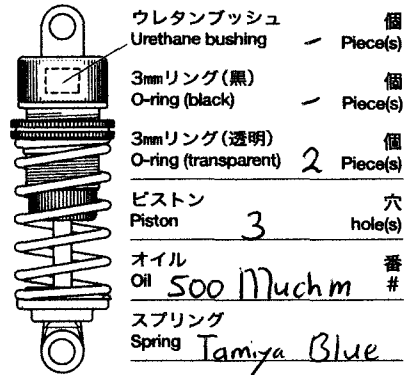


メモ Memo umm hex, 6mm downstop

(リア)  
(Rear)



リアアクスル Rear axle	0°
キャンバー角 Camber angle	-2°
車高 Ground clearance	4.5 mm
リバウンドストローク Rebound stroke	mm
スタビライザー Stabilizer	S <b>(M)</b> H
ホイールスペーサー Wheel spacer	0.5 mm



メモ Memo umm hex, 6mm downstop

フロントトー角  
Toe angle (front) 1°

Fサスマウント  
F sus. mount Front IC Rear IC

Rサスマウント  
R sus. mount Front IXA Rear IE

モーター  
Motor 5.5 T

スパークギヤ  
Spur gear 105

ピニオンギヤ  
Pinion gear T 25 T

バッテリー  
Battery

ボディ  
Body Protoform Speed 6

ウイング  
Wing Standard

タイヤ  
Tire Jaco handout

ホイール  
Wheel

インナー  
Tire insert

ベストラップ  
Best lap

