

FF03 PRO CHASSIS KIT

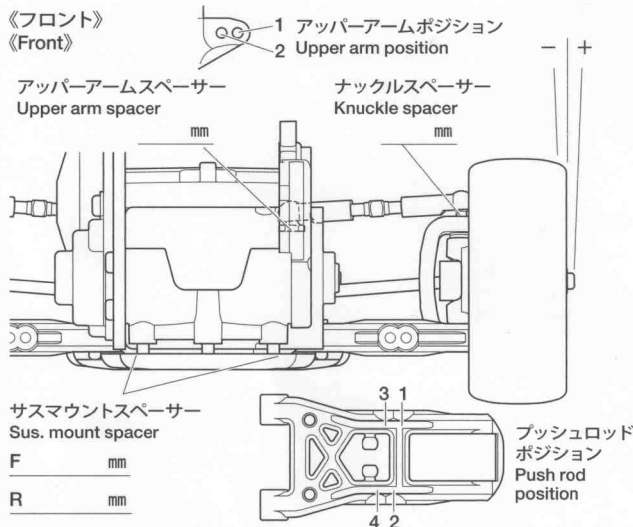
FRONT-MOTOR FRONT-DRIVE INBOARD FRONT SUSPENSION

Ver 1.00
SETTING SHEET セッティングシート

氏名 Name _____ 日付 Date _____ 気温 Air temp. _____ 湿度 Humidity _____

コース Track _____ コースコンディション Track condition _____ 路面温度 Track temp. _____

《フロント》
《Front》



ロッカーアームスペーサー
Rocker arm spacer _____ mm

プッシュロッド
Push rod _____ mm

ハブキャリア
Hub carrier _____ °

キャンバー角
Camber angle _____ °

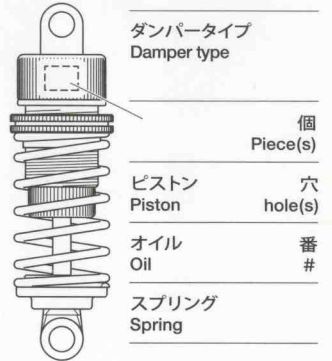
車高
Ground clearance _____ mm

リバウンドストローク
Rebound stroke _____ mm

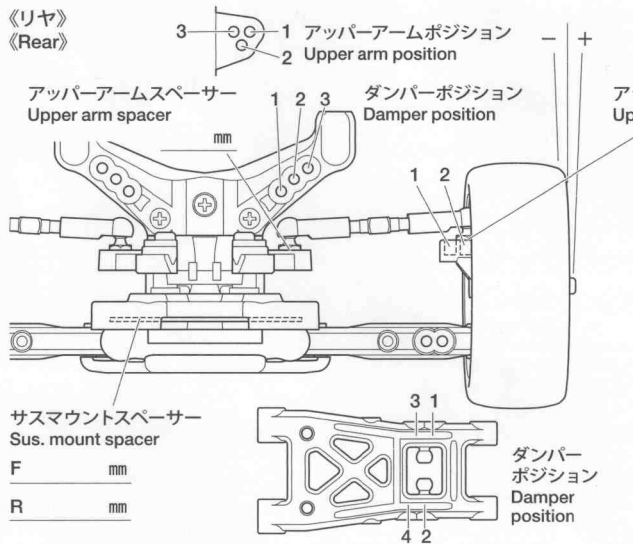
フロントドライブ
Front drive _____ mm

スタビライザー
Stabilizer _____ S M H

ホイールハブ + スペーサー
Wheel hub + spacer _____ mm



《リヤ》
《Rear》



アップパーアームスペーサー
Upper arm spacer _____ mm

リアアップライト
Rear uprights _____ °

キャンバー角
Camber angle _____ °

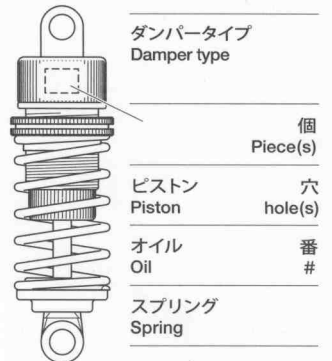
車高
Ground clearance _____ mm

リバウンドストローク
Rebound stroke _____ mm

スタビライザー
Stabilizer _____ S M H

ホイールハブ + スペーサー
Wheel hub + spacer _____ mm

メモ
Memo



フロントトー角
Toe angle (front) _____ °

Fサスマウント
F sus. mount Front Rear _____

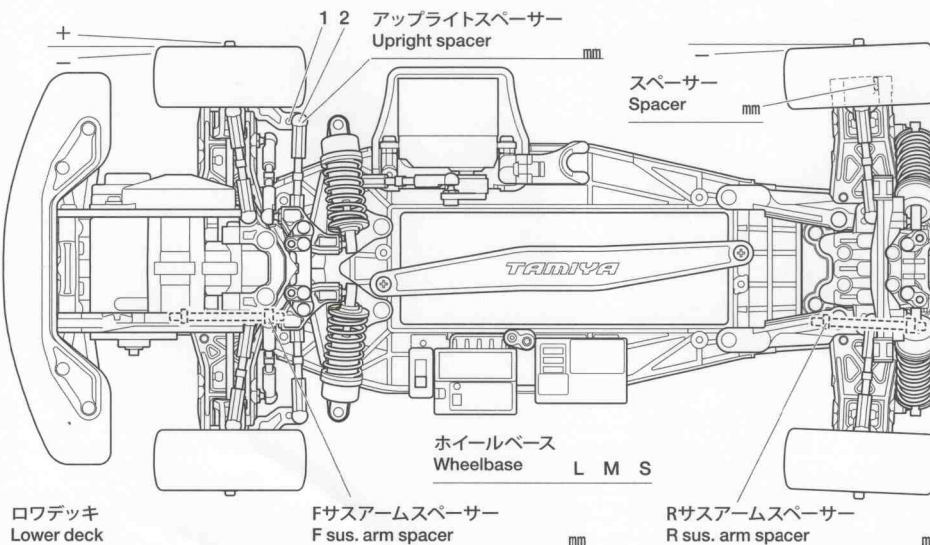
Rサスマウント
R sus. mount Front Rear _____

モーター
Motor _____

スーパーギヤ
Spur gear _____

ピニオンギヤ
Pinion gear _____

T _____ T _____



バッテリー
Battery _____

ボディ
Body _____

ウイング
Wing _____

タイヤ
Tire _____

ホイール
Wheel _____

インナー
Tire insert _____

ベストラップ
Best lap _____