

TRF416X

TAMIYA RACING FACTORY

Ver 1.00
SETTING SHEET
セッティングシート

氏名 Name Mike Gee

日付 Date 4/24

気温 Air temp. 60F

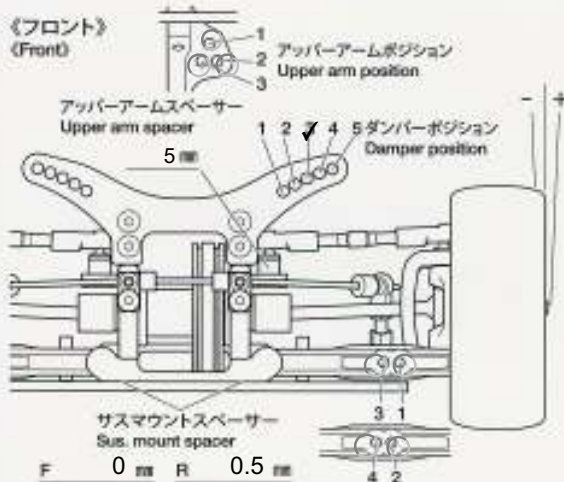
湿度 Humidity 0.00%

コース Track GB

コースコンディション Track condition low/med grip parking lot

路面温度 Track temp.

《フロント》
(Front)



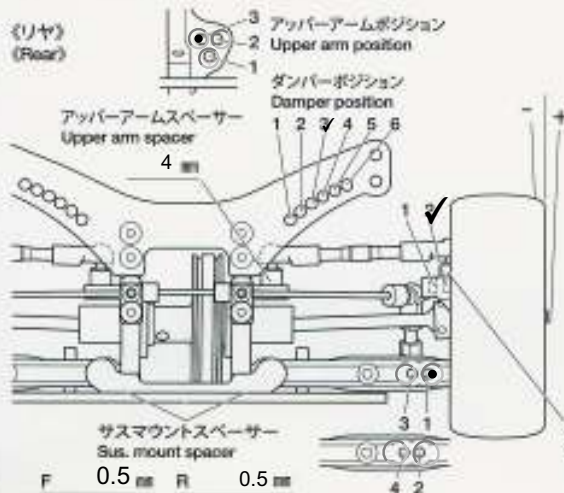
フロントアクスルハブキャリア Front axle	2°	✓
キャンバー角 Camber angle	1°	
車高 Ground clearance	5.5mm	
リバウンドストローク Rebound stroke	0mm	
フロントドライブ Front drive	One-way	Direct
スタビライザー Stabilizer	S	✓ M H
ホイールスペーサー Wheel spacer	0.5mm	



ダンパータイプ Damper type	
ピストン Piston	3 穴 hole(s)
オイル Oil	450 番 #
スプリング Spring	Tamiya blue

メモ Memo 4mm hex

《リヤ》
(Rear)



リヤアクスル Rear axle	0	
キャンバー角 Camber angle	1.5°	
車高 Ground clearance	5.5mm	
リバウンドストローク Rebound stroke	0mm	
スタビライザー Stabilizer	✓ S	M □
ホイールスペーサー Wheel spacer	0.5mm	



ダンパータイプ Damper type	
ピストン Piston	3 穴 hole(s)
オイル Oil	450 番 #
スプリング Spring	Tamiya yellow

メモ Memo 4mm hex

フロントトー角
Toe angle (front) 1 out*

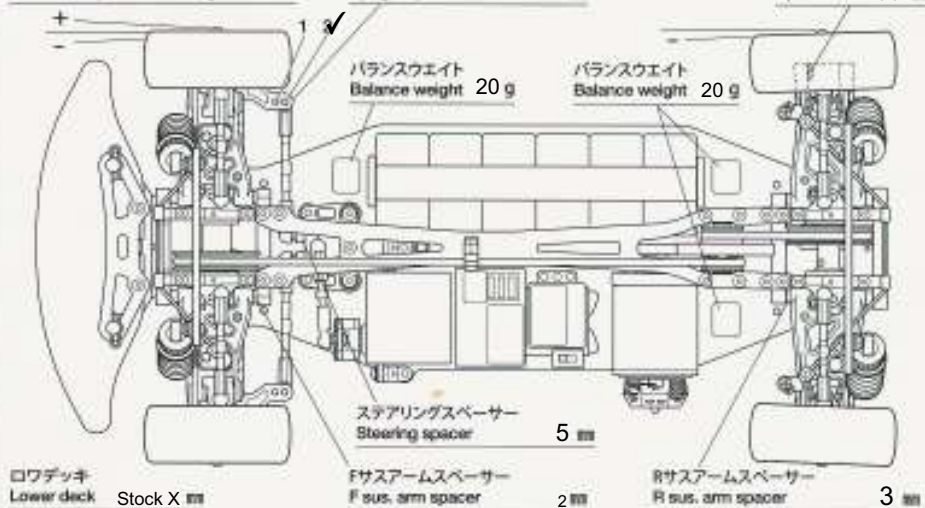
Fサスマウント
F sus. mount Front C Rear C

Rサスマウント
R sus. mount Front 1XA Rear 1E

センタープーリー
Center pulley One-way Direct

アップライトスペーサー
Upright spacer 0.5mm

スペーサー
Spacer 0.5mm



モーター
Motor Ballistic 17.5

スパーギヤ
Spur gear 105 T

ピニオンギヤ
Pinion gear 34 T

バッテリー
Battery IP 5000 30C

ボディ
Body Mazdaspeed 6

ウイング
Wing Mazdaspeed 6

タイヤ
Tire Sweep 30

ホイール
Wheel Sweep 30

インナー
Tire insert Sweep 30

ベストラップ
Best lap 14.3