

TRF416 WORLD EDITION

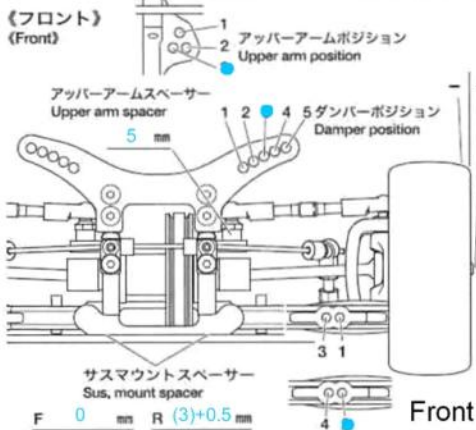
TAMIYA RACING FACTORY

1:10 SCALE R/C 4WD RACING CAR
TRF416 WORLD EDITION CHASSIS KIT

Ver 2.00 SETTING SHEET セッティングシート

氏名 Name _____ 日付 Date _____ 気温 Air temp. **18** 湿度 Humidity _____

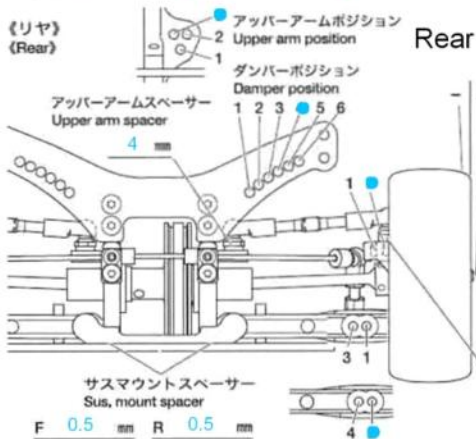
コース Track _____ コースコンディション Track condition **low to medium** 路面温度 Track temp. _____



416

フロントアクスル(ハブキャリア) Front axle	2'
キャンバー角 Camber angle	-1
車高 Ground clearance	5 mm
リバウンドストローク Rebound stroke	mm
フロントドライブ Front drive	One-way DiOct
スタビライザー Stabilizer	S H
ホイールスペーサー Wheel spacer	1 mm

Front Up travel 2.5



Rear Up travel

リアアクスル Rear axle	*
キャンバー角 Camber angle	-1.5
車高 Ground clearance	5 mm
リバウンドストローク Rebound stroke	mm
スタビライザー Stabilizer	M H
ホイールスペーサー Wheel spacer	0 mm

アッパーアームスペーサー
Upper arm spacer 3 mm

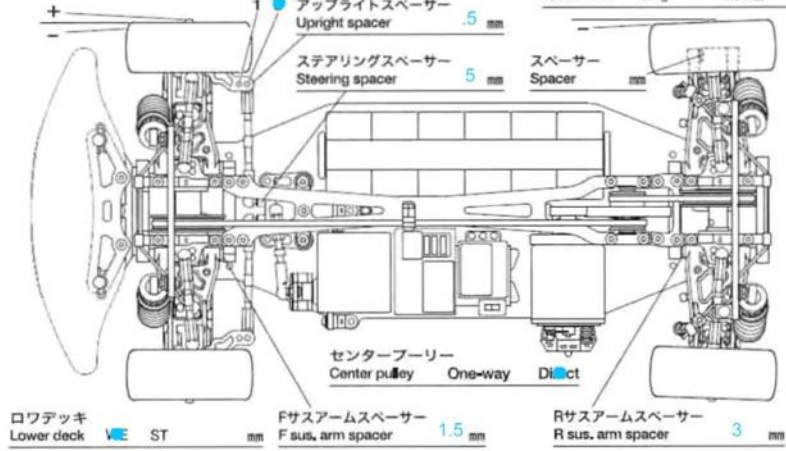


フロントトー角
Toe angle (front) -1

Fサスマウント
F sus. mount Front C Rear C

Rサスマウント
R sus. mount Front xa Rear e

アッパーデッキ
Upper deck Long > Normal



モーター
Motor 10.5

スパークギヤ
Spur gear ビニオンギヤ
Pinion gear

バッテリー
Battery lipo

ボディ
Body Speed mazda 6

ウイング
Wing

タイヤ
Tire 36 sorex

ホイール
Wheel

インナー
Tire insert Sorex B Med

ベストラップ
Best lap