

TRF416 WORLD EDITION

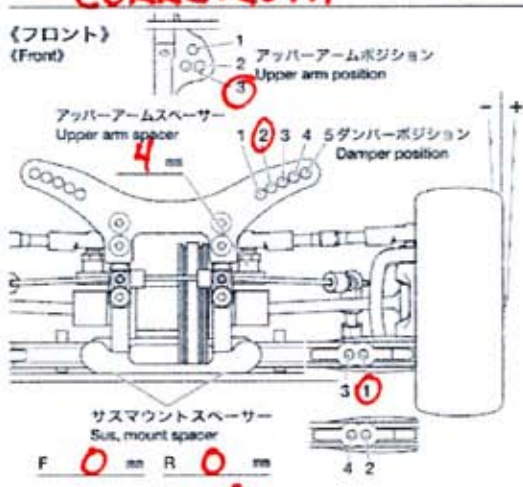
TAMIYA RACING FACTORY

Ver 2.00
SETTING SHEET
セッティングシート

氏名 Name **Artwork** 日付 Date **11/19/09** 気温 Air temp. **indoor** 湿度 Humidity **low**

コース Track **CORRC.COM** コースコンディション Track condition **High bite CRC Carpet** 路面温度 Track temp. **indoor**

《フロント》
(Front)



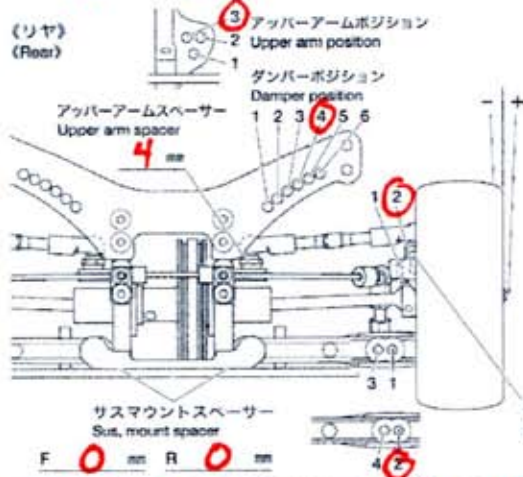
- フロントアクスル (ハブキャリア) Front axle **Alom. 2 4**
- キャンバー角 Camber angle **-2**
- 離高 Ground clearance **5.5** mm
- リバウンドストローク Rebound stroke **75%** mm
- フロントドライブ Front drive **Diff One-way Direct**
- スタビライザー Stabilizer **S M H**
- ホイールスペーサー Wheel spacer **0** mm



ウレタンブッシュ Urethane bushing 個 (Pieces)
3mmリング(黒) 3mm Ring (black) 個 (Pieces)
O-ring(黒) O-ring (black) 個 (Pieces)
3mmリング(透明) 3mm Ring (transparent) 個 (Pieces)
O-ring(透明) O-ring (transparent) 個 (Pieces)
ピストン Piston 3 穴 (holes)
オイル Oil **40wt Losi** 番 (No.)
スプリング Spring **Yellow**

メモ Memo **1.5mm over Ride height Drop**

《リア》
(Rear)



- リアアクスル Rear axle **0**
- キャンバー角 Camber angle **-2**
- 離高 Ground clearance **5.5** mm
- リバウンドストローク Rebound stroke **75%** mm
- スタビライザー Stabilizer **S M H**
- ホイールスペーサー Wheel spacer **0** mm



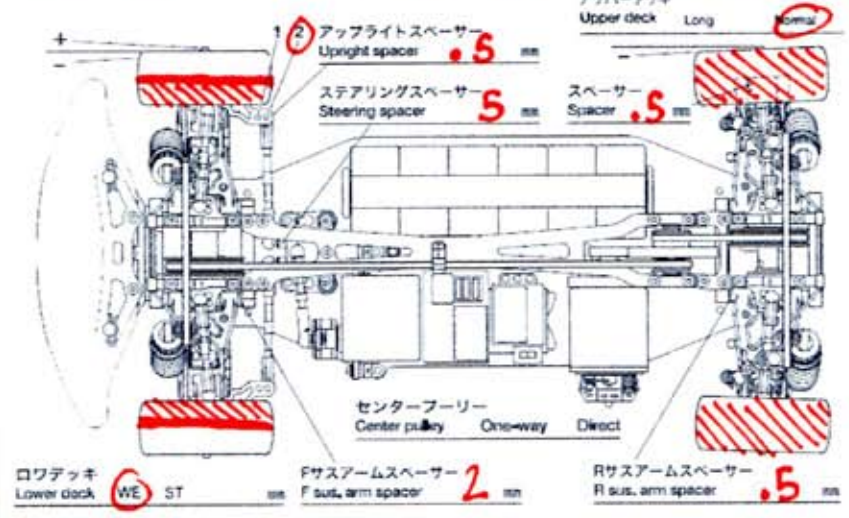
ウレタンブッシュ Urethane bushing 個 (Pieces)
3mmリング(黒) 3mm Ring (black) 個 (Pieces)
O-ring(黒) O-ring (black) 個 (Pieces)
3mmリング(透明) 3mm Ring (transparent) 個 (Pieces)
O-ring(透明) O-ring (transparent) 個 (Pieces)
ピストン Piston 3 穴 (holes)
オイル Oil **40wt Losi** 番 (No.)
スプリング Spring **Red**

メモ Memo **1.5mm over Ride height Drop**

フロントトー角 Toe angle (front) **0**

Fサスマウント F sus. mount Front **1D** Rear **1D**

Rサスマウント R sus. mount Front **1XA** Rear **1E**



- モーター Motor **DU02**
- スパークギヤ Pinion gear **100 T**
- ピニオンギヤ Pinion gear **40 T**
- バッテリー Battery **SMC 5000**
- ボディ Body **Speed 6**
- ウィング Wing **Std.**
- タイヤ Tire **JACO Blue**
- ホイール Wheel **JACO**
- インナー Tie insert **JACO**
- ベストラップ Best lap **10.2**

Traction Compound: **Jack the Gripper (on for 6 minutes)**
LRP SPX Comp. 2-7-0-4