

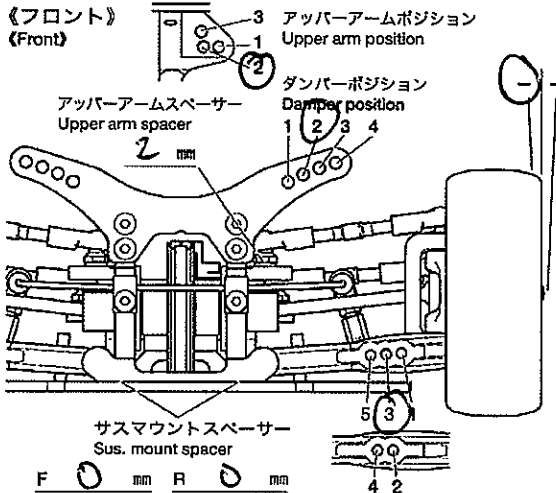
HIGH PERFORMANCE R/C MODEL FOR ADVANCED USER

TRF415MSXX

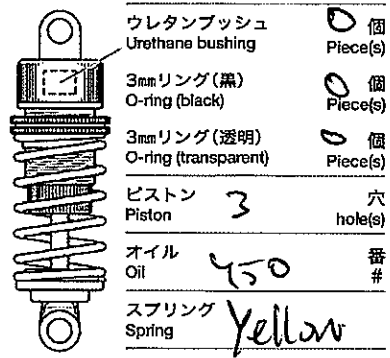
SETTING SHEET セッティングシート

氏名 Name Hans B. 日付 Date 1/6-08 気温 Air temp. 26°C 湿度 Humidity 35%

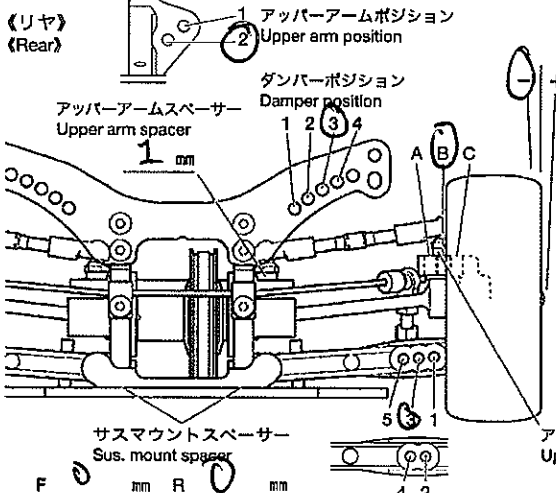
コース Track GRCC コースコンディション Track condition Mid-Asphalt 路面温度 Track temp. 45°C



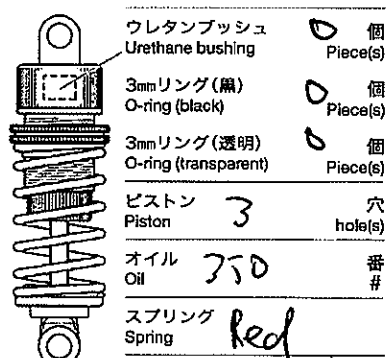
フロントアクスル(ハブキャリア) Front axle	2' 4"
キャンバー角 Camber angle	1.5°
車高 Ground clearance	5.5 mm
リバウンドストローク Rebound stroke	mm
フロントドライブ Front drive	One-way Direct
スタビライザー Stabilizer	S M H
ホイールスペーサー Wheel spacer	5 mm



メモ Memo
Oil : much more
Down stop : 5

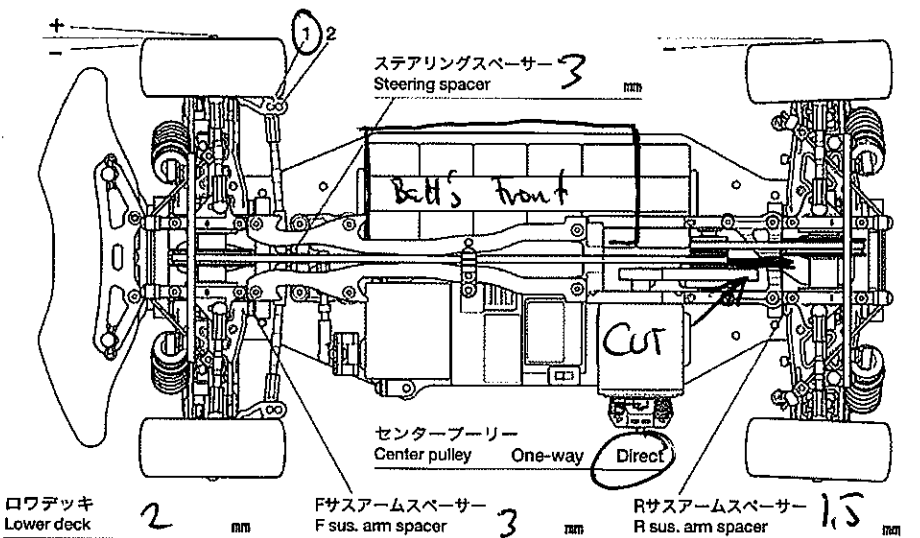


リアアクスル Rear axle	0
キャンバー角 Camber angle	2°
車高 Ground clearance	5.5 mm
リバウンドストローク Rebound stroke	mm
スタビライザー Stabilizer	S M H
ホイールスペーサー Wheel spacer	5 mm



メモ Memo
Oil : much more
Down stop : 4

フロントトー角 Toe angle (front) 1° Fサスマウント F sus. mount Front B Rear A Rサスマウント R sus. mount Front xB Rear D



モーター Motor Brush 19T Ready

スパークギヤ Pinion gear 101 T 41 T

バッテリー Battery 5Cell Energy

ボディ Body Team Brush 4600

ウイング Wing High DF

タイヤ Tire Sorex 36

ホイール Wheel Schwabe

インナー Tire insert Sorex Mid-B

ベストラップ Best lap