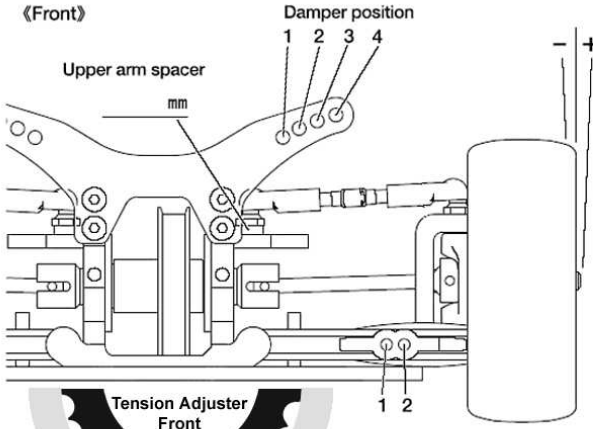


TA05 CHASSIS SETTING SHEET

STANDARD SUSPENSION

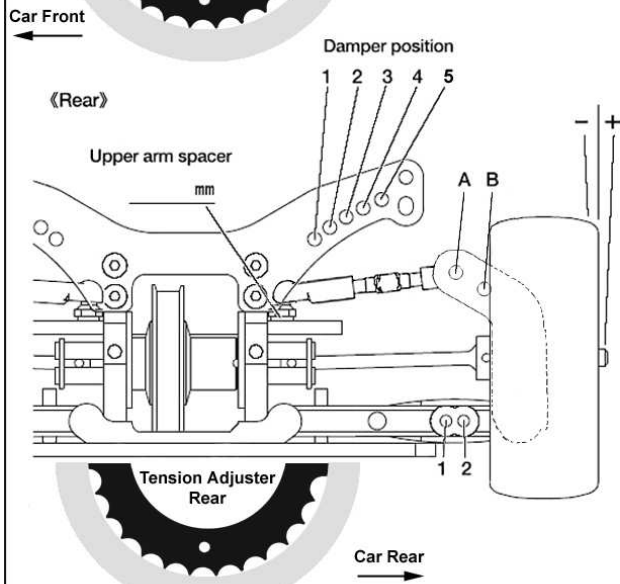
氏名 Name _____ 日付 Date _____ 気温 Air temp. _____ 湿度 Humidity _____

コース Track _____ コースコンディション Track condition _____ 路面温度 Track temp. _____



| Shims: Axles: FL | mm | FR | mm |
|---------------------------|-------|----|----|
| Diff: FL | mm | FR | mm |
| キャンバー角 Camber angle | ° | | |
| 車高 Ground clearance | mm | | |
| リバウンドストローク Droop | mm | | |
| フロントドライブ Front drive | | | |
| スタビライザー Stabilizer | S M H | | |
| ホイールスペーサー Wheel spacer | mm | | |

| | |
|------------------------------------|---------------|
| 3mmリング(黒) O-ring (black) | 個 Piece(s) |
| 3mmリング(透明) O-ring (transparent) | 個 Piece(s) |
| ウレタンブッシュ Urethane bushing | 個 Piece(s) |
| ピストン Piston | 穴 hole(s) |
| オイル Oil | 番 # |
| スプリング Spring | |
| Preload | mm |



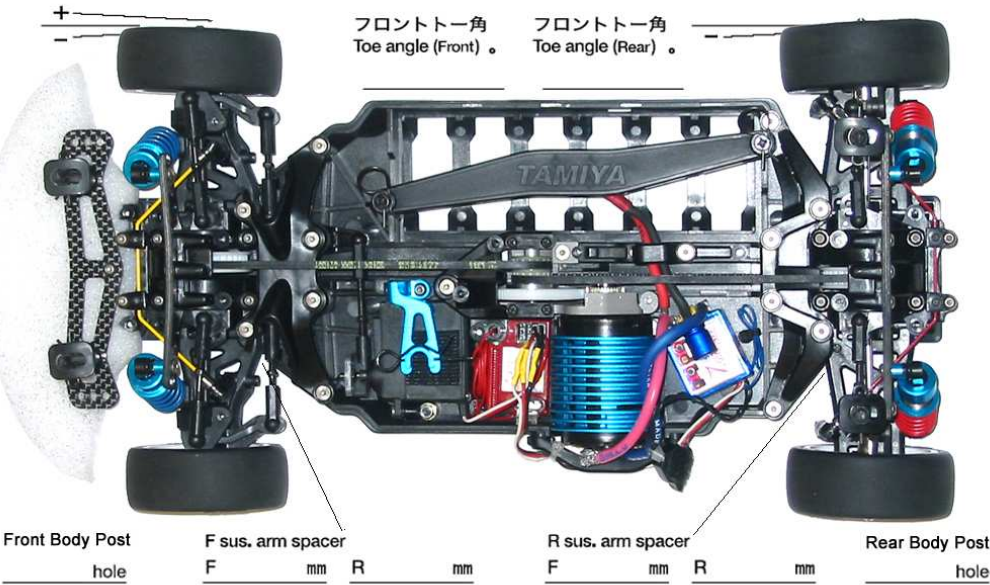
メモ Memo

| Shims: Axles: RL | mm | RR | mm |
|---------------------------|-------|----|----|
| Diff: RL | mm | RR | mm |
| キャンバー角 Camber angle | ° | | |
| 車高 Ground clearance | mm | | |
| リバウンドストローク Droop | mm | | |
| スタビライザー Stabilizer | S M H | | |
| ホイールスペーサー Wheel spacer | mm | | |

| | |
|------------------------------------|---------------|
| 3mmリング(黒) O-ring (black) | 個 Piece(s) |
| 3mmリング(透明) O-ring (transparent) | 個 Piece(s) |
| ウレタンブッシュ Urethane bushing | 個 Piece(s) |
| ピストン Piston | 穴 hole(s) |
| オイル Oil | 番 # |
| スプリング Spring | |
| Preload | mm |

メモ Memo

Fサスマウント Front XD XC XB XA X A B C D E Rサスマウント Front XD XC XB XA X A B C D E
F sus. mount Rear XD XC XB XA X A B C D E R sus. mount Rear XD XC XB XA X A B C D E



メモ Memo _____ Chassis Weight: _____ g

モーター Motor _____
 スパーギヤ Spur gear _____ ピニオンギヤ Pinion gear _____
 T _____ T _____
 バッテリー Battery _____
 ボディ Body _____
 ウイング Wing _____
 タイヤ Tire _____
 ホイール Wheel _____
 インナー Tire insert _____
 ベストラップ Best lap _____