

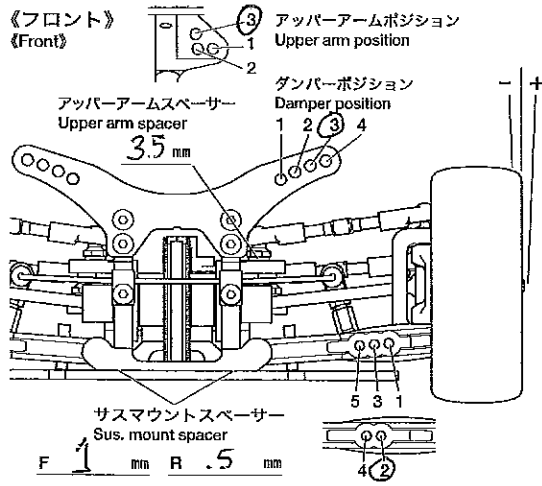
HIGH PERFORMANCE R/C MODEL FOR ADVANCED USER

TRF415MSX

SETTING SHEET セッティングシート

氏名 Name **COREY WHITEMAN** 日付 Date 気温 Air temp. 湿度 Humidity

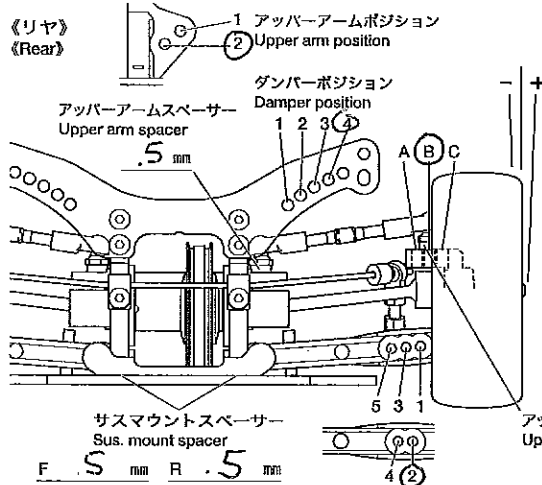
コース Track **FASTCATS** コースコンディション Track condition **MED/HIGH GRID** 路面温度 Track temp.



フロントアクスル(ハブキャリア) Front axle	5 ^{ACTUAL} 2 ^④
キャンバー角 Camber angle	1.5 °
車高 Ground clearance	4.5 mm
リバウンドストローク Rebound stroke	7 mm
フロントドライブ Front drive	DIFF One-way Direct
スタビライザー Stabilizer	S M H
ホイールスペーサー Wheel spacer	0 mm

ウレタンブッシュ Urethane bushing	0	個 Piece(s)
3mmリング(黒) O-ring (black)	0	個 Piece(s)
3mmリング(透明) O-ring (transparent)	0	個 Piece(s)
ピストン Piston	2	穴 hole(s)
オイル Oil	ORION 50	番 #
スプリング Spring	X-RAY 251B	

メモ
Memo **SHORT ARMS & HPI KNUCKLES
FLIPPED STEERING RACK**



リアアクスル Rear axle	0 °
キャンバー角 Camber angle	2 °
車高 Ground clearance	4.5 mm
リバウンドストローク Rebound stroke	4 mm
スタビライザー Stabilizer	S M H
ホイールスペーサー Wheel spacer	.5 mm

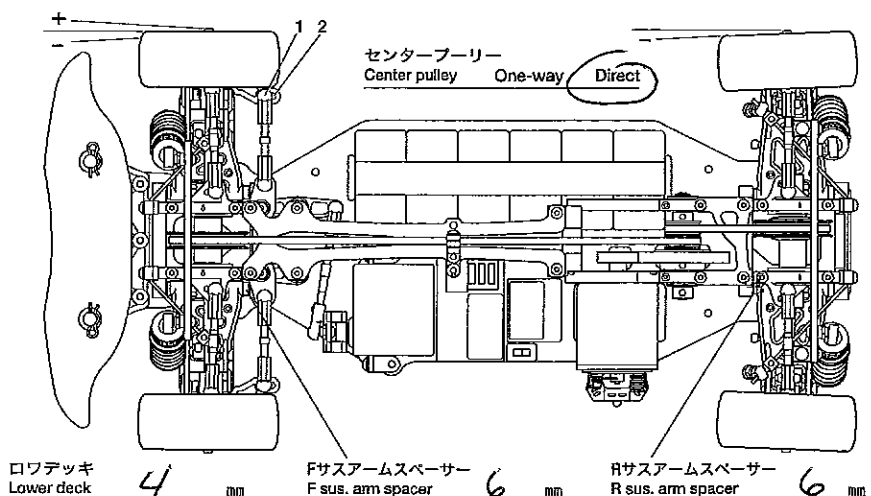
ウレタンブッシュ Urethane bushing	0	個 Piece(s)
3mmリング(黒) O-ring (black)	0	個 Piece(s)
3mmリング(透明) O-ring (transparent)	0	個 Piece(s)
ピストン Piston	3	穴 hole(s)
オイル Oil	ORION 40	番 #
スプリング Spring	X-RAY 17.51B	

メモ
Memo **SHORT ARMS**

フロントトー角
Toe angle (front) **+1.5 °**

Fサスマウント
F sus. mount Front **D** Rear **D**

Rサスマウント
R sus. mount Front **XB** Rear **D**



モーター **7x1**

スパークギヤ
Spur gear **102 T**

ピニオンギヤ
Pinion gear **26 T**

バッテリー
Battery **1B4200 WC**

ボディ
Body **DNA 1.5**

ウイング
Wing **DNA**

タイヤ
Tire **53MM PARMA
MAGENTA**

ホイール
Wheel **PARMA**

インナー
Tire insert

ベストラップ
Best lap