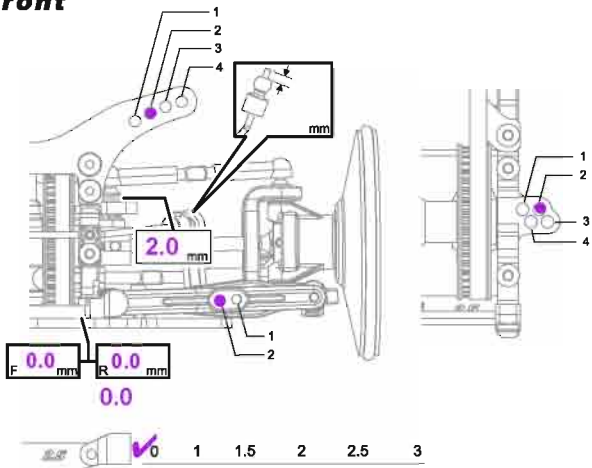


# Setup Sheet



Name 氏名 **Larry Fairtrace** Date 日付 **1 / 11 / 2007** Air Temp. 気温 **75F**  
 Track サーキット **Snowbird Nationals 2007** Track Condition 路面コンディション **low 1 2 3 4 5 high** Track Temp 路面温度

## Front

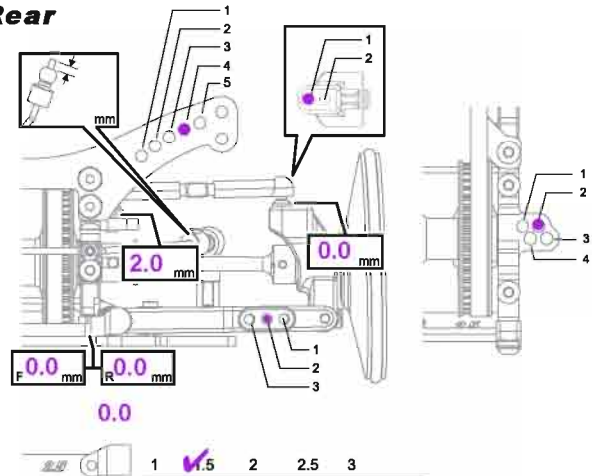


Camber Angle キャンバー角 **1.75°**  
 Castor キャスター角 **6.00°**  
 Ride Height 車高 **4.50 mm**  
 Droop ドループ **1.50 mm**  
 Front Drive フロントデフ  Diff  One-way  Spool  
 Stabilizer スタビライザー **1.2 1.4 1.6 mm**  
 Toe Angle トー角 **0.00°**  
 Notes **Bmi Tower Between**  
 メモ

## Shocks

	Front			Rear			
Piston ピストン	Hole Size 穴径	Stock	mm	Hole Size 穴径	Stock	mm	
	# of Holes 穴数	1	2	3	# of Holes 穴数	1	2
Oil wt. オイル	<b>50</b>			<b>40</b>			
Oil Brand オイルメーカー	<b>Losi</b>			<b>Losi</b>			
Springs スプリング	<b>33.5lb Corally</b>			<b>19lb Corally</b>			
Bladder ブラダー	<b>Yes</b>			<b>Yes</b>			
Form フォーム	<b>Yes</b>			<b>Yes</b>			
Other その他	<b>xray shock bo</b>						

## Rear



Camber Angle キャンバー角 **2.25°**  
 Ride Height 車高 **4.75 mm**  
 Droop ドループ **1.00 mm**  
 Stabilizer スタビライザー **1.2 1.4 1.6 mm**  
 Notes **Bmi Chassis, Towers**  
 メモ

## Tires

	Front	Rear
Brand メーカー	<b>Jaco</b>	<b>Jaco</b>
Compound コンパウンド	<b>DP/Orange</b>	<b>DP</b>
Insert インナー		
Wheel ホイール		
Traction Compound グリップ剤	<b>Paragon</b>	<b>Paragon</b>

FL

FR

RL

RR

Shade Treated Area  
グリップ剥離り経

## Ackerman



Body ボディ **Parma Mowhawk Lightv**  
 Wing ウイング **nonlightweight mohwak**

## Spur & Pinion

Spur (S) スパーギヤ歯数  
 Pinion (P) ピニオンギヤ歯数  
 $\frac{S}{P} = 0.000$   
 $0.000 \times 2.4375 = R$   
 Final Drive Ratio (R) 最終ギヤ比 **0.000**

## Wheel Hubs

Front フロント **STC 標準 / Thin Type 薄型 (#72044)**  
 Widthspacer トレッドスペーサー **1.0 mm**  
 Rear リア **STC 標準 / Thin Type 薄型 (#72044)**  
 Widthspacer トレッドスペーサー **1.5 mm**

## F Sus.arm spacer

Front フロント **2.0 mm** Rear リア **1.0 mm**

## R Sus.arm spacer

Front フロント **4.0 mm** Rear リア **2.0 mm**

## R Upright spacer

Front フロント **1.0 mm** Rear リア **0.5 mm**

## Electronics

Transmitter 送信機 **3pks**  
 Receiver 受信機 **2.4ghz**  
 Servo サーボ **Futaba 9550**  
 ESC スピードコントローラー **Keyence**  
 Battery バッテリー **Express 4200**

## Motor

Brand メーカー **Handout**  
 Turns ターン数 **27**  
 Brushes ブラシ **F Brush**  
 Springs プラシスプリング **Red**  
 Timing 進角 **24**



Reset Sheet

