

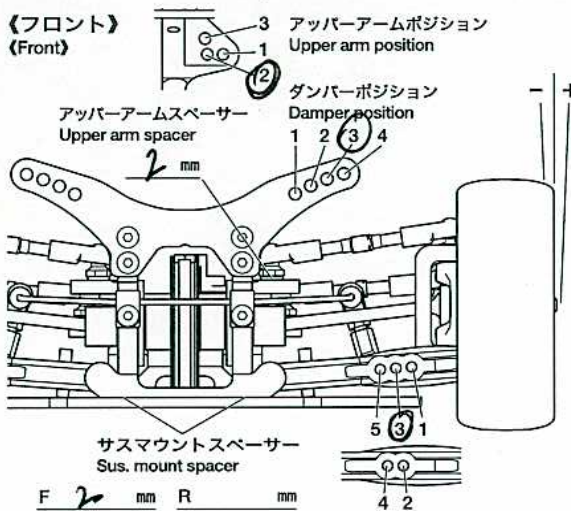
# HIGH PERFORMANCE R/C MODEL FOR ADVANCED USER

# TRF415MSX

## SETTING SHEET セッティングシート

氏名 Name JAY. 日付 Date \_\_\_\_\_ 気温 Air temp. 25°C 湿度 Humidity ?

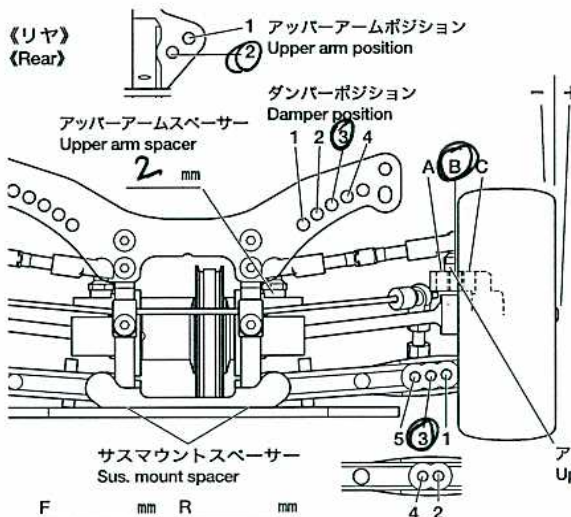
コース Track T.F.T.R コースコンディション Track condition AVERAGE GRP. 路面温度 Track temp. ?



フロントアクスル(ハブキャリア) Front axle	<u>2' 4'</u>
キャンバー角 Camber angle	<u>1.5°</u>
車高 Ground clearance	<u>6</u> mm
リバウンドストローク Rebound stroke	<u>3</u> mm
フロントドライブ Front drive	One-way <u>Direct</u>
スタビライザー Stabilizer	<u>S</u> M H
ホイールスペーサー Wheel spacer	<u>0</u> mm

ウレタンブッシュ Urethane bushing	<u>1</u> 個 Piece(s)
3mmリング(黒) O-ring (black)	<u>0</u> 個 Piece(s)
3mmリング(透明) O-ring (transparent)	<u>0</u> 個 Piece(s)
ピストン Piston	<u>2</u> 穴 hole(s)
オイル Oil	<u>40 WT</u> 番 #
スプリング Spring	<u>BLUE.</u>

メモ  
Memo

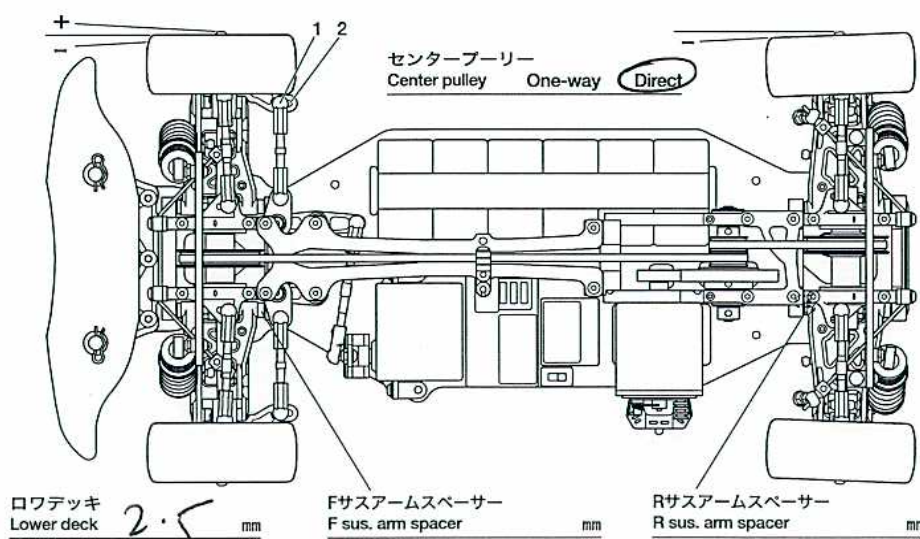


リアアクスル Rear axle	<u>0</u>
キャンバー角 Camber angle	<u>2°</u>
車高 Ground clearance	<u>6.5</u> mm
リバウンドストローク Rebound stroke	<u>3</u> mm
スタビライザー Stabilizer	<u>S</u> M H
ホイールスペーサー Wheel spacer	<u>0</u> mm

ウレタンブッシュ Urethane bushing	<u>1</u> 個 Piece(s)
3mmリング(黒) O-ring (black)	<u>0</u> 個 Piece(s)
3mmリング(透明) O-ring (transparent)	<u>0</u> 個 Piece(s)
ピストン Piston	<u>3</u> 穴 hole(s)
オイル Oil	<u>40</u> 番 #
スプリング Spring	<u>RED</u>

メモ  
Memo

フロントトー角 Toe angle (front) +1° Fサスマウント F sus. mount Front 1B Rear 1A Rサスマウント R sus. mount Front 1XB Rear 1D.



モーター Motor	<u>4.5 B/L.</u>
スパーギヤ Spur gear	<u>79 T</u>
ピニオンギヤ Pinion gear	<u>17 T</u>
バッテリー Battery	
ボディ Body	<u>STRATUS 3.</u>
ウイング Wing	
タイヤ Tire	<u>SOREX 36</u>
ホイール Wheel	<u>PROLINE</u>
インナー Tire insert	<u>MEDIUM B.</u>
ベストラップ Best lap	