

DATE 日付  /  /

DRIVER NAME ドライバー

TRACK コース

CONDITION 路面  CARPET カーペット  ASPHALT アスファルト

TRACTION 路面グリップ HIGH 高い       LOW 低い

TEMP. 温度 AIR 気温  TRACK 路面温度

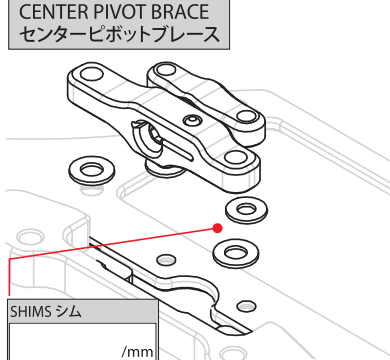
EVENT 大会名

BEST LAP TIME ベストラップ

QUALIFYING POSITION 予選順位

FINAL POSITION 決勝順位

**CENTER PIVOT BRACE**  
センターピボットブレース



SHIMS シム  /mm

**FRONT** フロント

UPRIGHT SPACER ステアリングスベラー  /mm

ACKERMANN アッカーマン  /mm

SHOCK SPACER センターショックスベラー FR  RR/mm

RIDE HEIGHT 車高  /mm

PIVOT BALL SPACER スペーサー FR  RR/mm

RIDE HEIGHT 車高  /mm

DROOP リバウンド  /mm

RIDE HEIGHT 車高  /mm

**REAR** リア

**REACTIVE CASTER** 可変キャスター

/mm  /mm

10° 5° 0°

**CASTER SPACER** キャスター角

3°  4°  5°  6°  7°

**DVS-W2 SHOCK** リアセンターショック

OIL ダンパーオイル  番 /CST

LENGTH プリロード  /mm

REBOUND リバウンド  %

SPRING スプリング

SOFT ソフト  MEDIUM ミディアム

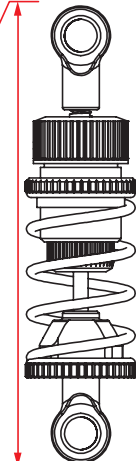
HARD ハード

OTHERS その他

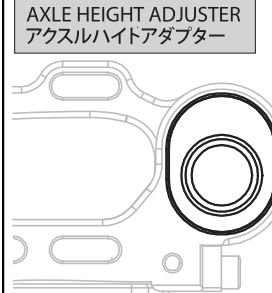
PISTON ピストン (HOLES 穴)

2 HOLES  3 HOLES

4 HOLES



**AXLE HEIGHT ADJUSTER** アクスルハイトアダプター



AXLE HIGHER

+2.00  -0.25

+1.75  -0.50

+1.50  -0.75

+1.25  -1.00

+1.00  -1.25

+0.75  -1.50

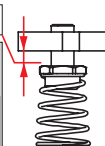
+0.50  -1.75

+0.25  -2.00

0.00  AXLE LOWER

**SIDE SPRING** サイドスプリング

/mm



**DIFF SETTING** デフセッティング

TIGHT 緊い

MEDIUM 中間

LOOSE 緩い


BALL DIFF

SPOOL

**SIDE DAMPER TUBE** ロールダンパーチューブ

OIL ダンパーオイル  番 /CST

LONG ロング  SHORT ショート



SHIMS シム  /mm

OIL ダンパーオイル  番 /CST

CAMBER キャンバー角  °

UPPER ARM アッパーアーム

SHORT ショート  LONG ロング

HEIGHT SPACERS ハイトスベラー  /mm

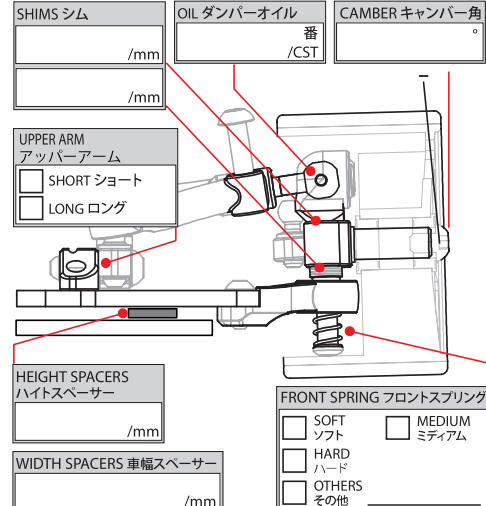
WIDTH SPACERS 車幅スベラー  /mm

FRONT SPRING フロントスプリング

SOFT ソフト  MEDIUM ミディアム

HARD ハード

OTHERS その他



TOE ANGLE トー角  °

ACKERMANN アッカーマン  /mm

SIDE LINK サイドリンク

SHORT ショート  LONG ロング

BACKSTOP POSITION ストッパー位置

NO

WIDTH 全幅  /mm

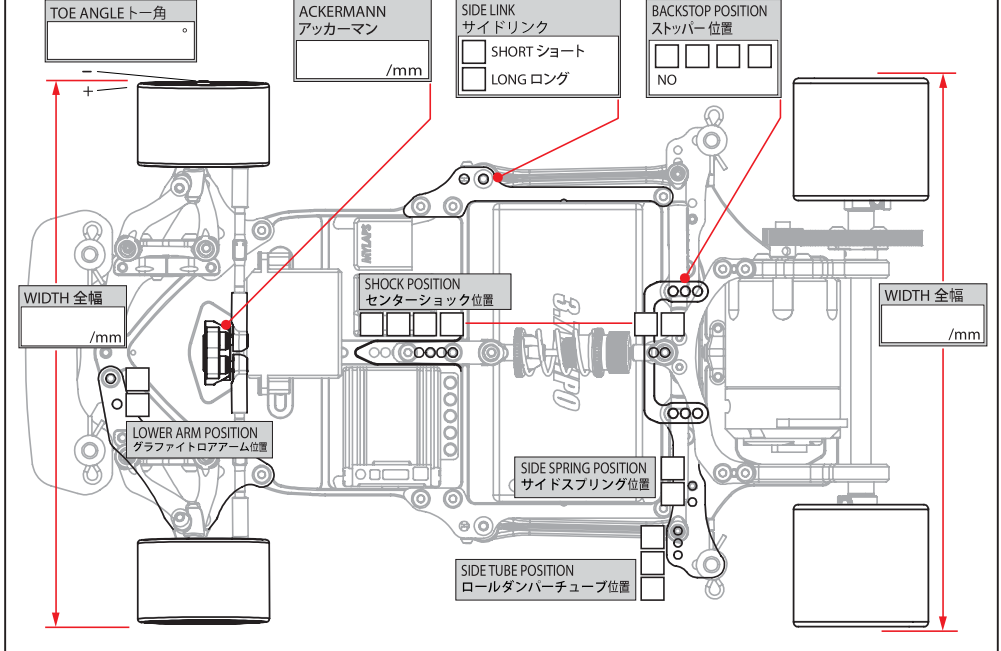
SHOCK POSITION センターショック位置

LOWER ARM POSITION グラフアイトロアーム位置

SIDE SPRING POSITION サイドスプリング位置

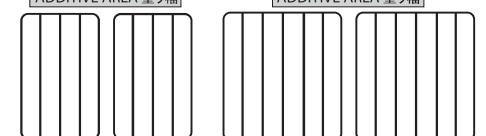
SIDE TUBE POSITION ロールダンパーチューブ位置

WIDTH 全幅  /mm



**TIRE SETTING** タイヤセッティング

FRONT	フロント	REAR	リア
TIRE タイヤ <input type="text"/>		TIRE タイヤ <input type="text"/>	
DIAMETER 直径 <input type="text"/> /mm		DIAMETER 直径 <input type="text"/> /mm	
ADDITIVE グリップ剤 <input type="text"/>		ADDITIVE グリップ剤 <input type="text"/>	
ADDITIVE TIME 時間 <input type="text"/> /MINS		ADDITIVE TIME 時間 <input type="text"/> /MINS	
ADDITIVE AREA 塗り幅 <input type="text"/>		ADDITIVE AREA 塗り幅 <input type="text"/>	



MOTOR モーター  TURNS

ROTOR ローター  /mm

MOTOR TIMING 進角  °

PINON GEAR ピニオンギア  T

SPUR GEAR スパーギア  T

FINAL RATIO ギヤー比

ROLLOUT 指数

ESC アンブ

SETUP セット

BATTERY バッテリー

BODY ボディー

TOTAL WEIGHT 全備重量  /grams

MEMO メモ