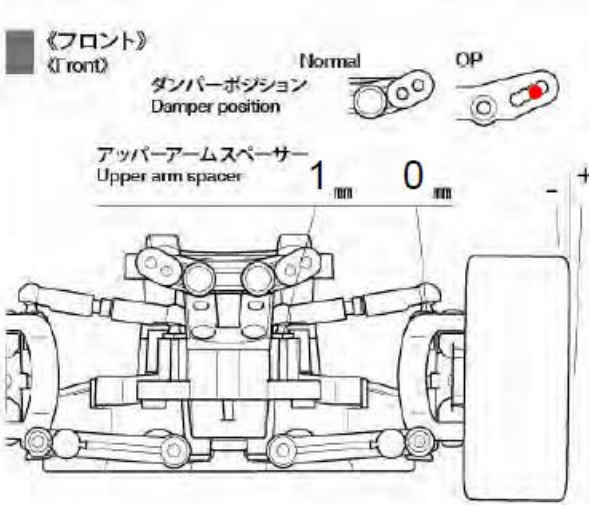


M08 CONCEPT CHASSIS KIT

セッティングシート
Ver 1.00
SETTING SHEET

氏名 Name **Matthias Raab** 日付 Date **26.01.2020** 気温 Air temp. **22°C** 湿度 Humidity **dry** 路面温度 Track temp. **18°C**

コース Track **MST Estenfeld 2020** コースコンディション Track condition **high grip ETS black carpet** ベストラップ Best lap **14,621 sec.**

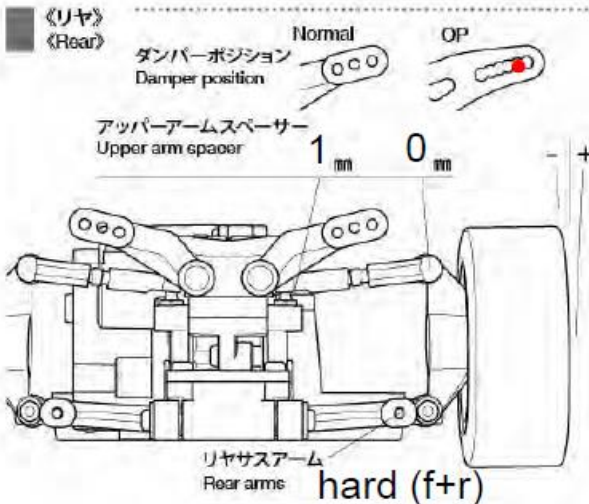


5° caster lower mount

キャスター角 Caster angle	<input checked="" type="checkbox"/> (0°) C5 (2°)
キャンバー角 Camber angle	-1,5°
車高 Ground clearance	6,2 mm
リバウンドストローク Rebound stroke	6,5(dr.4,5) mm
フロントアクスルスペーサー Front axle spacer	Inside kit mm Outside kit mm
ホイールハブ + スペーサー Wheel hub + spacer	5 mm

スタビライザー Stabilizer	hard
ダンパータイプ Damper type	CVA
個数 piece(s)	--
ピストン Piston	TRF 3x1,0 穴 hole(s)
オイル Oil	#450
スプリング Spring	TA07 black #
リテーナー Retainer	kit

Am0 / PetitRC.com

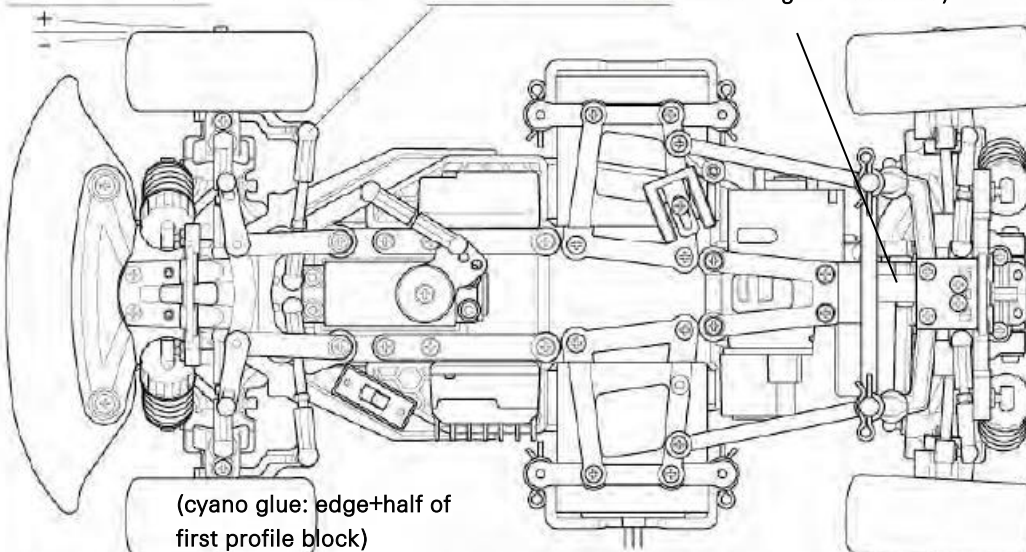


アップライト Rear upright	<input checked="" type="checkbox"/> Normal OP
キャンバー角 Camber angle	-1,5°
車高 Ground clearance	7,0 mm
リバウンドストローク Rebound stroke	8(dr.4)
リヤドライブ Rear drive	7k
ドライブシャフト Drive shaft	kit
ホイールハブ + スペーサー Wheel hub + spacer	5 mm

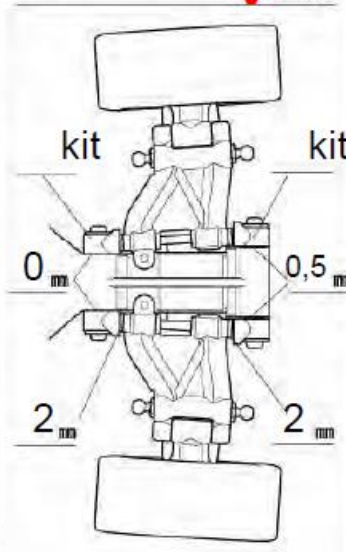
スタビライザー Stabilizer	soft
ダンパータイプ Damper type	CVA
個数 piece(s)	--
ピストン Piston	TRF 3x1,0 穴 hole(s)
オイル Oil	#500
スプリング Spring	M08 blue
リテーナー Retainer	kit

フロントトー角
Toe angle (front) **+1,5°**

アップライトスペーサー
Upright spacer **kit mm** (horizontal gear box self locking nut loosened)



リヤサスマウント
Rear suspension mounts Normal OP



ホイールベース
Wheelbase **S M**

モーター
Motor **Carson Dragster 3 16t**

バッテリー
Battery **4000 / g**

ホイール
Wheel **F S-800 R S-800**

ボディ
Body **Porsche 914-6**

ピニオンギヤ
Pinion gear **20 T**

タイヤ
Tire **F S-Grip R S-Grip**

インナー
Tire insert **F hard R hard**