

TB-04 PRO II CHASSIS KIT

Ver 1.00
SETTING SHEET
セッティングシート

氏名
Name **Raman / RCGT**

日付
Date **10/28/14**

気温
Air temp. **70**

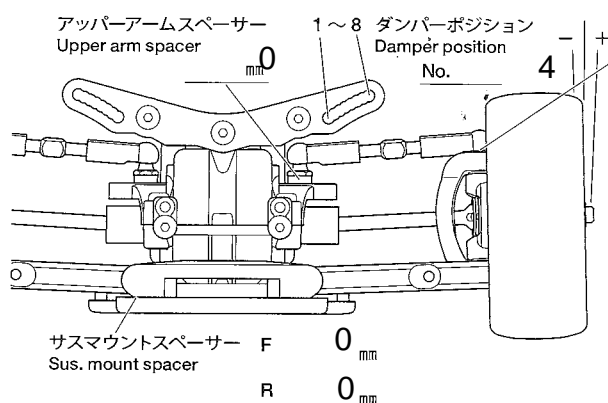
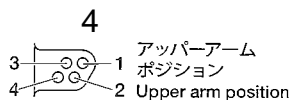
湿度
Humidity

コース
Track **Hobby Town LV**

コースコンディション
Track condition **Asphalt / Medium Grip**

路面温度
Track temp.

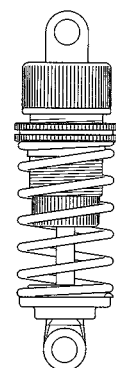
《フロント》
《Front》



アッパーアームスペーサー Upper arm spacer	0 mm
ハブキャリア Hub carrier	6°
キャンバー角 Camber angle	-1,0°
車高 Ground clearance	5,0 mm
リバウンドストローク Rebound stroke	0 mm
フロントドライブ Front drive	Spool
ギヤデフオイル Differential gear oil	na 番 #

スタビライザー
Stabilizer **Red** mm

ホイールハブ + スペーサー
Wheel hub + spacer **5**



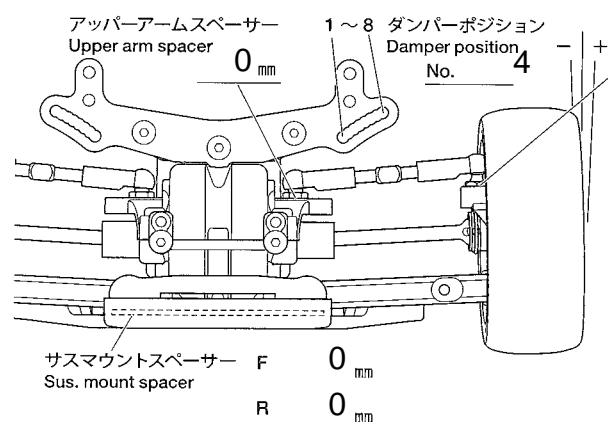
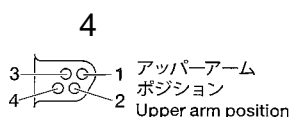
ダンパータイプ
Damper type
TB04 TRF

ピストン
Piston **3** 穴
hole(s)

オイル
Oil **45** 番 #

スプリング
Spring **HPI Silver**

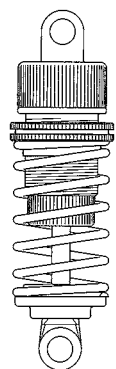
《リヤ》
《Rear》



アッパーアームスペーサー Upper arm spacer	0 mm
リアアップライトタイプ Rear upright	418 416 / 418
キャンバー角 Camber angle	-2,0°
車高 Ground clearance	5,0 mm
リバウンドストローク Rebound stroke	0 mm
リアドライブ Rear drive	GEAR
ギヤデフオイル Differential gear oil	1000 番 #

スタビライザー
Stabilizer **RED**

ホイールハブ + スペーサー
Wheel hub + spacer **5** mm



ダンパータイプ
Damper type
TB04 TRF

ピストン
Piston **3** 穴
hole(s)

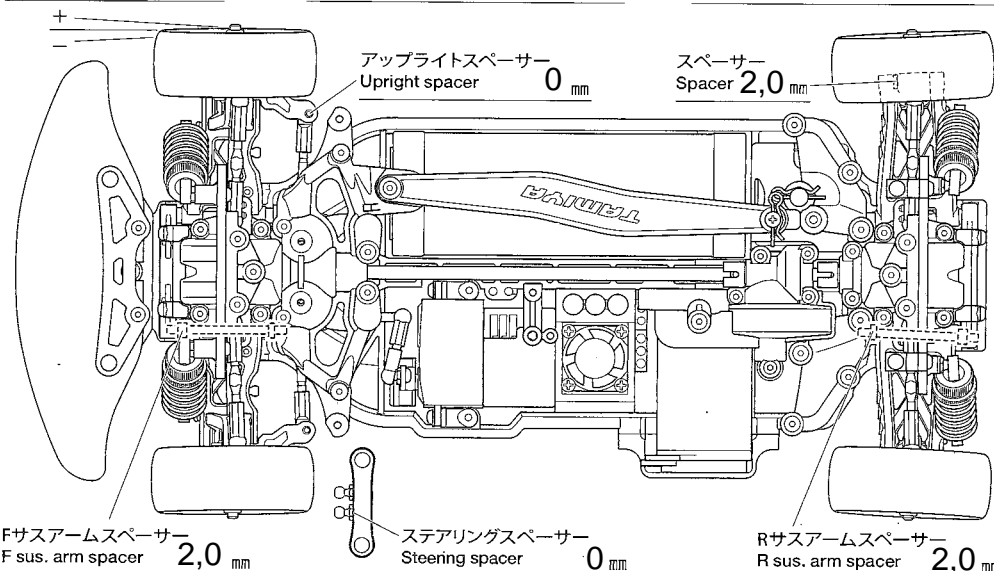
オイル
Oil **45** 番 #

スプリング
Spring **HPI Silver**

フロントトール角
Toe angle (front) **+1,0°**

Fサスマウント **C C**
F sus. mount Front Rear

Rサスマウント **XB E**
R sus. mount Front Rear



モーター
Motor **BALLISTIC 17.5**

スパークギヤ
Spur gear **72** T

ピニオンギヤ
Pinion gear **50** T

バッテリー
Battery **GENS ACE**

ボディ
Body **TAM / TOYOTA GT8**

ウイング
Wing **HPI**

タイヤ
Tire **X PATTERN**

ホイール
Wheel **BBS** オフセット
Offset **0** mm

インナー
Tire insert **STANDARD**

ベストラップ
Best lap