

# TRF 417X

TAMIYA RACING FACTORY  
Kentech & Arn0 at PetitRC.com

Ver 1.00  
**SETTING SHEET**  
セッティングシート

氏名 **Jaco Coetzee**  
Name

日付 **July 2013**  
Date

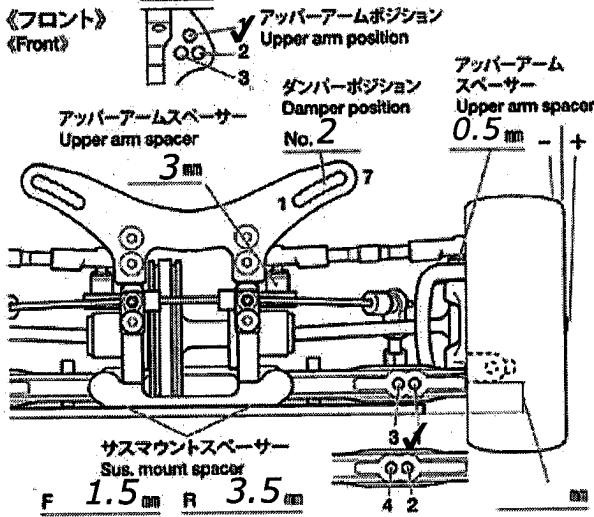
気温 **20°C**  
Air temp.

湿度  
Humidity

コース **PRCCC**  
Track

コースコンディショニング **copy, Med grip**  
Track condition

路面温度 **18°C**  
Track temp.



フロントアクスル(ハブキャリア) Front axle	✓ 4°
キャンバー角 Camber angle	2°
車高 Ground clearance	6.5 mm
リバウンドストローク Rebound stroke	5 mm
スタビライザー Stabilizer	TA06 OP soft medium hard
ホイールスパーサー Wheel spacer	.5 mm
フロントドライブ Front drive	<b>Gear Diff</b>
デフオイル Differential oil	<b>500K</b>

ダンパータイプ  
Damper type

**TRF**

車高  
Ground clearance

1 個  
Piece(s)

ピストン  
Piston

3 穴  
hole(s)

オイル  
Oil

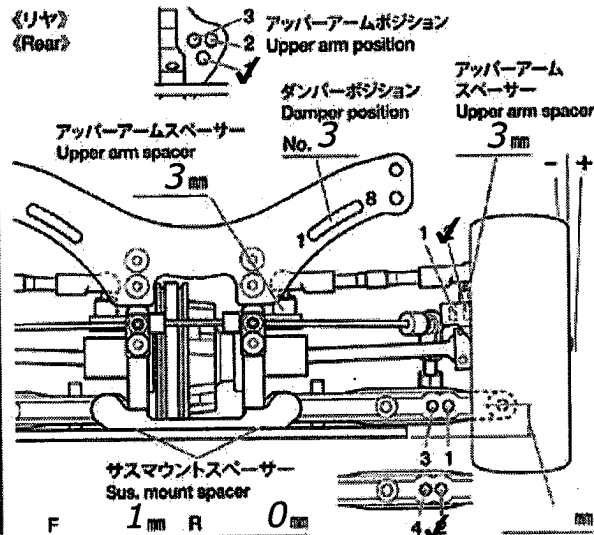
40 Wt Losi 番 #

スプリング  
Spring

Tamiya Yellow

Half rebound

メモ  
Memo



リヤアクスル Rear axle	°
キャンバー角 Camber angle	1.5°
車高 Ground clearance	7 mm
リバウンドストローク Rebound stroke	5 mm
スタビライザー Stabilizer	TA06 OP soft medium hard
ホイールスパーサー Wheel spacer	1 mm
リヤドライブ Rear drive	<b>Gear Diff</b>
デフオイル Differential oil	<b>800 Wt</b>

ダンパータイプ  
Damper type

**TRF**

車高  
Ground clearance

1 個  
Piece(s)

ピストン  
Piston

3 穴  
hole(s)

オイル  
Oil

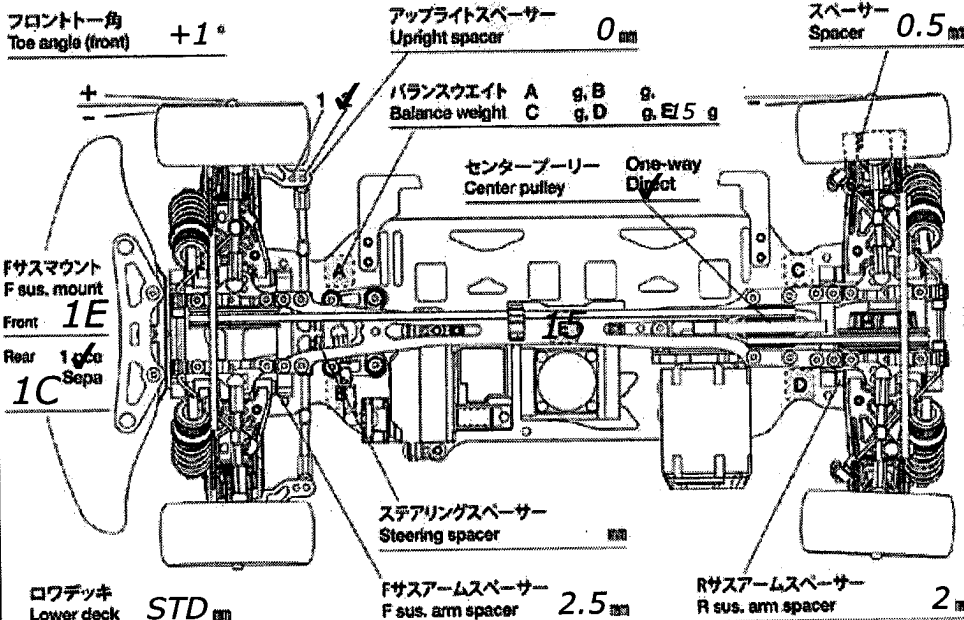
40 Wt Losi 番 #

スプリング  
Spring

Yellow

Half rebound

メモ  
Memo



モーター  
Motor

Tamiya 18T

スパーギヤ  
Spur gear

ピニオンギヤ  
Pinion gear

90T 51T

バッテリー  
Battery

6200Mah, 330g

ボディ  
Body

LTCR

ウイング  
Wing

STD

タイヤ  
Tire

Tamiya A

ホイール  
Wheel

Dish

インナー  
Tire insert

Hard/ Soft

ベストラップ  
Best lap