

TRF 201XR

TAMIYA RACING FACTORY

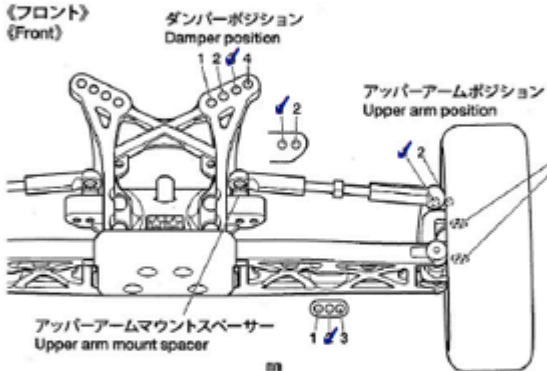
A. Chahln / Arn0 at PetitRC.com

SETTING SHEET
セッティングシート Ver 1.00

ドライバー / Driver **Aussie Top Force**

日付 / Date **20/07/2014** コース / Track **Castlehill Offroad** コースコンディション / Track condition **Compact Clay, Dry, Blue Groove**

《フロント》
《Front》

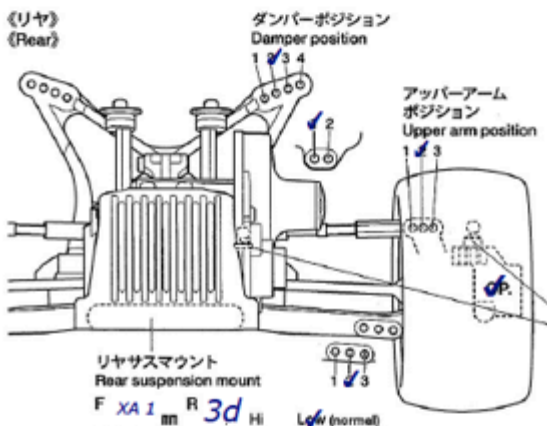


トレーリングアクスル Trailing axle	F	R	kit	+1.0	0
アップライトスペーサー Upright spacer	Hi	Middle	Low		
キャンバー角 Camber angle	3neg °				
トー角 Toe angle	out 1 °				
キャスターブロック Caster block	25 ° ✓				
車高 Ground clearance	mm				



ダンパータイプ Damper type	ノーマル Normal	ビックボア Big Bore
ダンパー長 Damper length	a	full mm
ピストン Piston	1.6 穴径 hole(s)	
インナースペーサー Inner spacer	0 mm	
オイル Oil	AE 32.5 番 #	
スプリング Spring	TRF Black	

《リヤ》
《Rear》

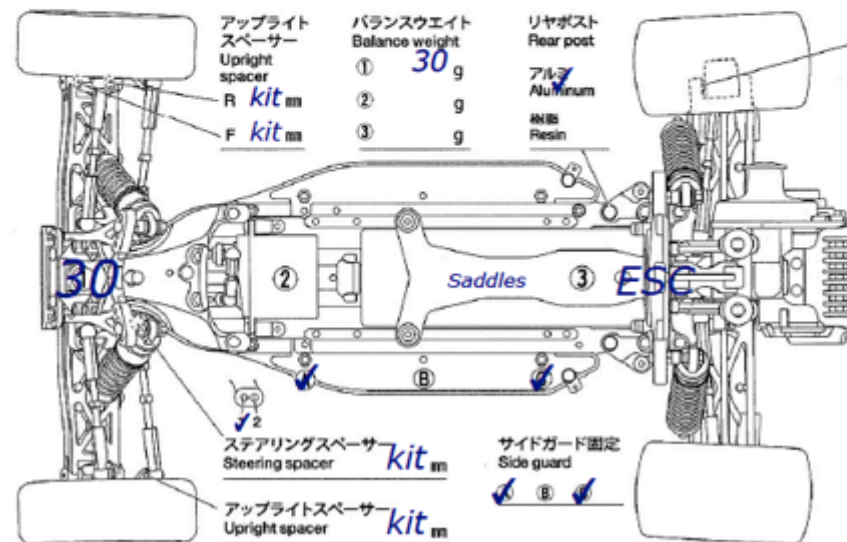


リヤアップライト Rear upright	0 °				
キャンバー角 Camber angle	3 neg °				
リヤトレッドサイズ Rear tread	new tire mm				
車高 Ground clearance	mm				
アップライトスペーサー Upright spacer	内側 Inside	外側 Outside	kit	mm	3 mm



ダンパータイプ Damper type	ノーマル Normal	ビックボア Big Bore
ダンパー長 Damper length	a	full mm
ピストン Piston	1.6 穴径 hole(s)	
インナースペーサー Inner spacer	0 mm	
オイル Oil	AE 30 番 #	
スプリング Spring	TRF Blue	

《フロントタイヤ》 《Front Tire》	タイプ J Concept Type Bar Codes	コンパウンド Blue Compound	インナー Standard Tire insert	ホイール Tamiya Wheel	エアホール Standard Air holes
《リヤタイヤ》 《Rear Tire》	タイプ J Concept Type Bar Codes	コンパウンド Blue Compound	インナー Standard Tire insert	ホイール Tamiya Wheel	エアホール Standard Air holes



リアアップライトスペーサー Rear upright spacer	F	kit	mm	R	mm
ESC	LRP SXX V2 - Latest Firmware				
ESC set	/ / /				
モーター Motor	Reedy 8.5	進角 Timing	20		
スパーギヤ Spur gear	79	ピニオンギヤ Pinion gear	24 T		
バッテリー Battery	5440mah 60C				
ボディ Body	Kit Body				
ウイング Wing	LMR		4 ° ✓	8 °	
全備重量 Weight	g				
コメント Comments	Saddle Packs positioned as per XM, Shorty Servo. ESC on main chassis behind batteries				