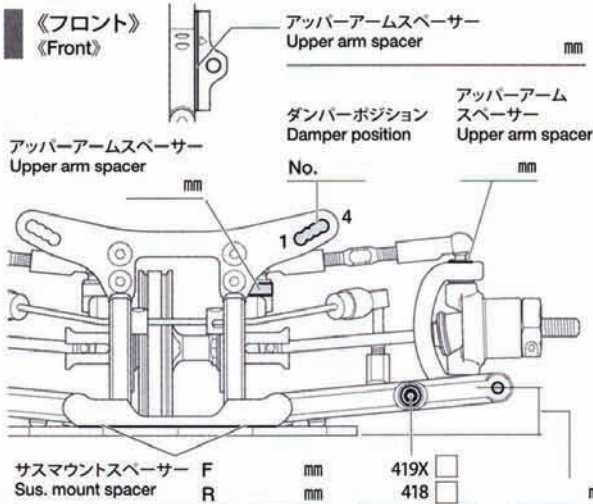


TAMIIYA RACING FACTORY TRF 419XR CHASSIS CONVERSION SET

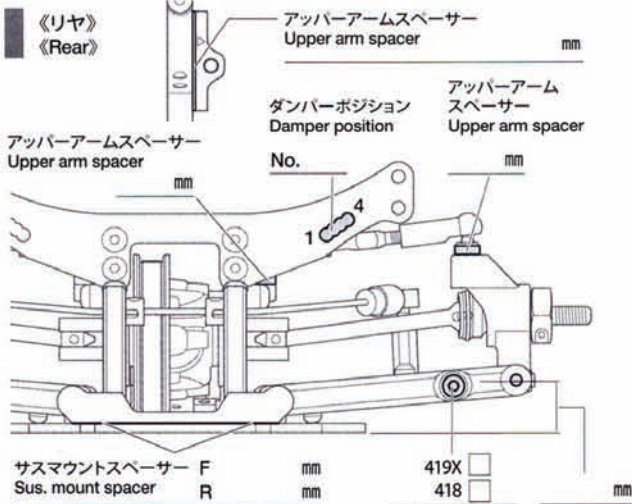
氏名 Name	日付 Date			
コース Track	コースコンディション Track condition			
気温 Air temp.	湿度 Humidity	%	路面温度 Track temp.	°

《フロント》 《Front》



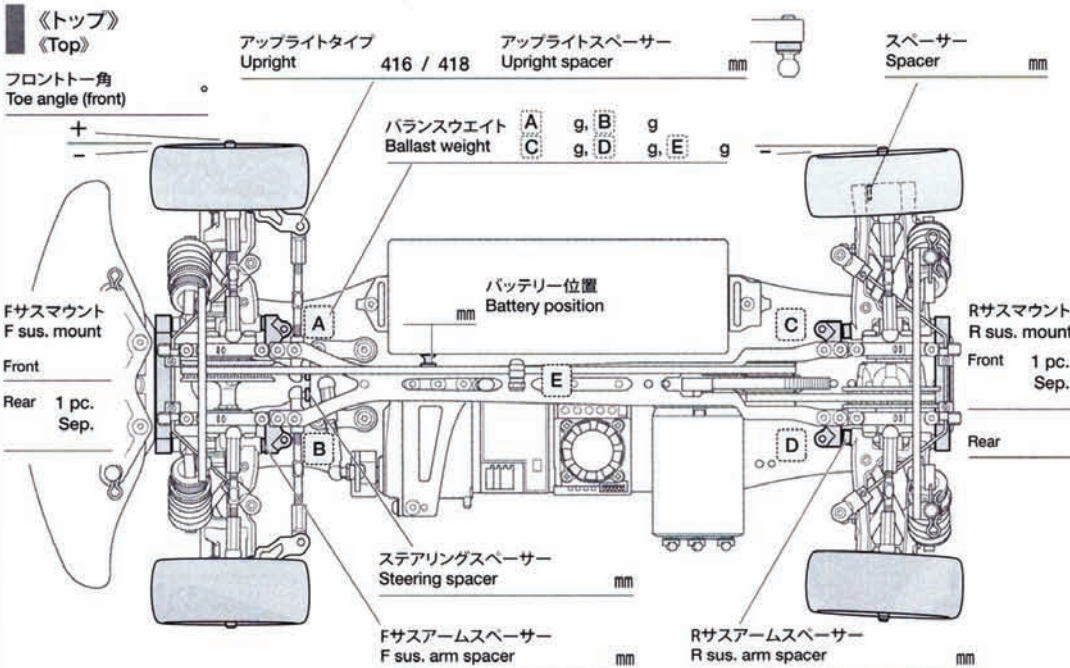
キャスター角 Caster angle	°	ダンパータイプ Damper type	
キャンバー角 Camber angle	°	オイルシール Oil seal	
車高 Ground clearance	mm	ピストン Piston	穴 hole(s)
リバウンドストローク Rebound stroke	mm	オイル Oil	#
スタビライザー Stabilizer		スプリング Spring	
ホイールハブ Wheel hub	4 mm <input type="checkbox"/> 5 mm <input type="checkbox"/>	ストローク長 Stroke length	
ホイールスペーサー Wheel spacer	mm	エア抜き用穴 Air hole	mm
フロントドライブ Front drive		メモ Memo	
デフオイル Differential oil	# / g		

《リヤ》 《Rear》



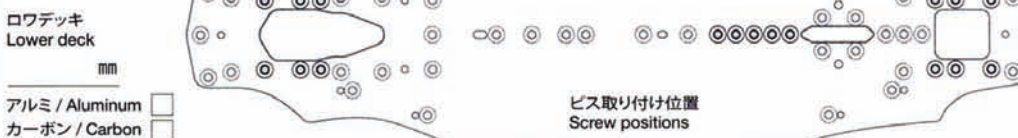
リヤアップライト Rear upright	416 / 418 / 419X	ダンパータイプ Damper type	
キャンバー角 Camber angle	°	オイルシール Oil seal	
車高 Ground clearance	mm	ピストン Piston	穴 hole(s)
リバウンドストローク Rebound stroke	mm	オイル Oil	#
スタビライザー Stabilizer		スプリング Spring	
ホイールハブ Wheel hub	4 mm <input type="checkbox"/> 5 mm <input type="checkbox"/>	ストローク長 Stroke length	
ホイールスペーサー Wheel spacer	mm	エア抜き用穴 Air hole	mm
リヤドライブ Rear drive		メモ Memo	
デフオイル Differential oil	# / g		

《トップ》 《Top》



モーター Motor	
スパーギヤ Spur gear	T
ピニオンギヤ Pinion gear	T
バッテリー Battery	/ g
ボディ Body	
ボディマウント穴位置 Body mount hole position	F
ボディマウント穴位置 Body mount hole position	R
ウイング Wing	
タイヤ Tire	
ホイール Wheel	
インナー Tire insert	
ベストラップ Best lap	
メモ Memo	

《シャーシ剛性》 Chassis rigidity



《センターステフナー》 Center stiffener

